

KIT TIL CENTRALVENTILATION OG VARMEGENVINDING

KIT TIL BALANSERT VENTILASJON
KIT TILL CENTRALVENTILATION LÄGENHET/VÄRMEÅTERVINNING
KESKITETYN- JA HAJAUTETUN ILMANVAIHTOJÄRJESTELMÄN ASENNUSSARJA
KIT PARA VENTILACIÓN CENTRAL COMUNITARIA Y RECUPERADOR DE CALOR
KIT FOR CENTRAL VENTILATION AND HEAT RECOVERY

DANSK ■ NORSK ■ SVENSKA ■ SUOMI ■ ESPAÑOL ■ ENGLISH

VEJLEDNING
Vejledning ■ Anvisning ■ Ohjeet
Instrucciones ■ Instructions



INDHOLD

Dansk	4
Norsk	14
Svenska	24
Suomi	34
Español	44
English	54

Kit til centralcentilation og varmegenvinding - AC/DC konverter
INDHOLD

Dansk

Generel advarsel	5
Med i kassen følger	6
Printkortet	7
Kit til centralventilation og varmegenvinding	8
Fjernbetjeningen centralventilation	12
AC/DC Konverter	13
Service	14
Miljøhensyn	15

GENEREL ADVARSEL

- Denne enhed er udviklet og produceret i henhold til DS/EN 60335-1.
- Denne enhed er kun beregnet til brug i private hjem, hvis den benyttes til andre formål bortfalder reklamationsretten.
- Al installation skal udføres af en faguddannet tekniker i overensstemmelse med anvisningerne fra Thermex Scandinavia A/S (Thermex) og gældende lovgivning.
- Thermex fraskriver sig ethvert ansvar for skader, der er opstået som følge af forkert installation, montering, brug eller forkerte indstillinger.
- Transportskader anmeldes straks ved modtagelse til transportfirma og Thermex.
- Fejl og mangler skal anmeldes til Thermex inden 8 dage efter modtagelsen, og senest inden montering/ibrugtagning.

MONTERING

- Enheden er beregnet til drift ved 230 Volt $\pm 10\%$ ~ 50 HZ.
- Enheden skal altid være tilsluttet jord.
- Maksimal belastning på tilsluttet enhed 1000 W -5 A.

FØR MONTERING/IBRUGTAGNING

- Kontrollér enheden for transportskader, fejl og mangler straks ved modtagelsen.

MED I KASSEN FØLGER

KIT TIL CENTRALCENTILATION OG VARMEGENVINDING

- 1 print monteret i plastikboks
- 1 spjældmotor
- 1 beslag til montering af spjældmotor
- 1 selvskærende skrue til montering af beslag
- 1 Ø125 mm spjæld
- 1 reduktion (typen af reduktion afhænger af, hvilken emhætte kittet er købt sammen med)
- 4 skruer til montering af låg på plastiks boks
- 4 plastikhjørner til plastikboks

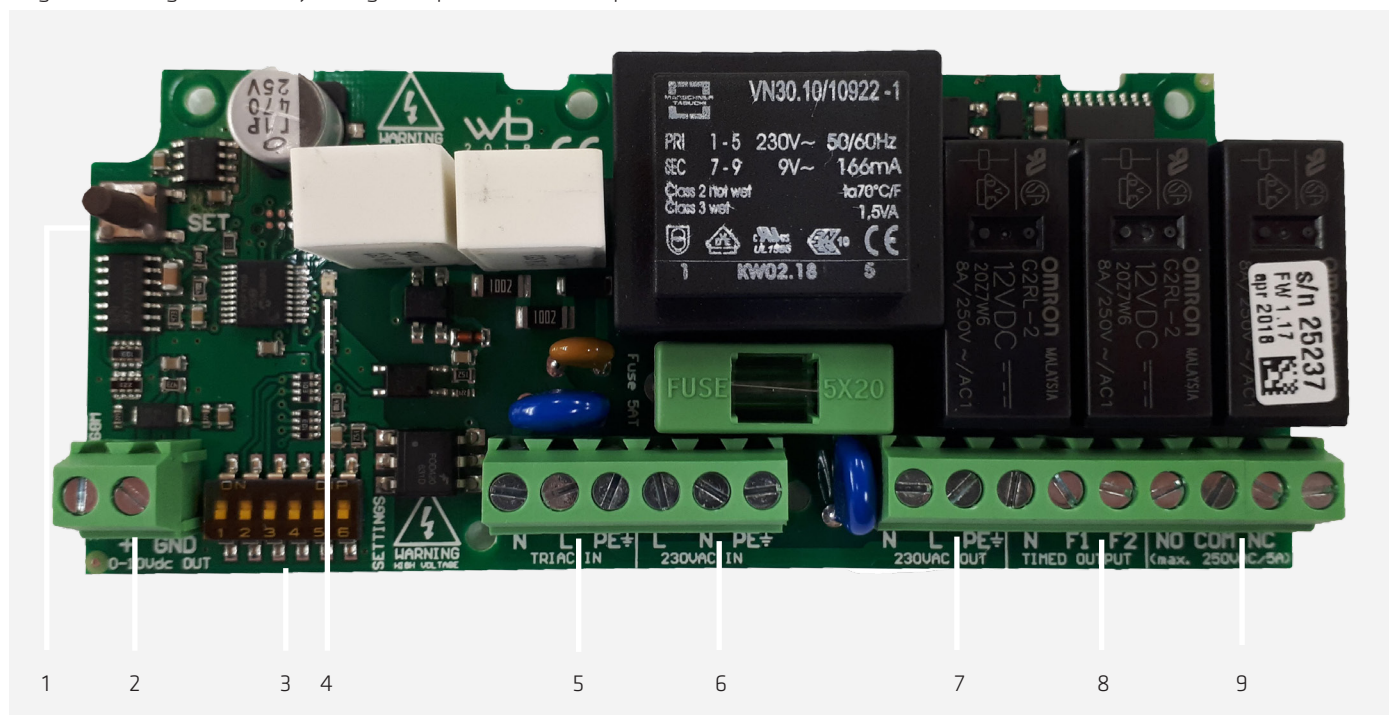
AC/DC KONVERTER

- 1 print monteret i plastikboks
- 4 skruer til montering af låg på plastiks boks
- 4 plastikhjørner til plastikboks

PRINTKORTET

Printkortet kan anvendes både til styring af Kit til centralventilation og varmegenvinding, men kan også anvendes selvstændigt som AC/DC konverter.

Følg de anvisninger i denne vejledning, som passer med deres produkt.



1. Knap til setpunkt
2. Måleklemme
3. Dipswitch
4. Diode
5. Tilslutning af motorudgangen fra emhætten
6. 230 V strømforsyning
7. 230 V ud
8. Tilkobling af spjældmotor
9. Relæudgang (maks. belastning 230 V 5 A)

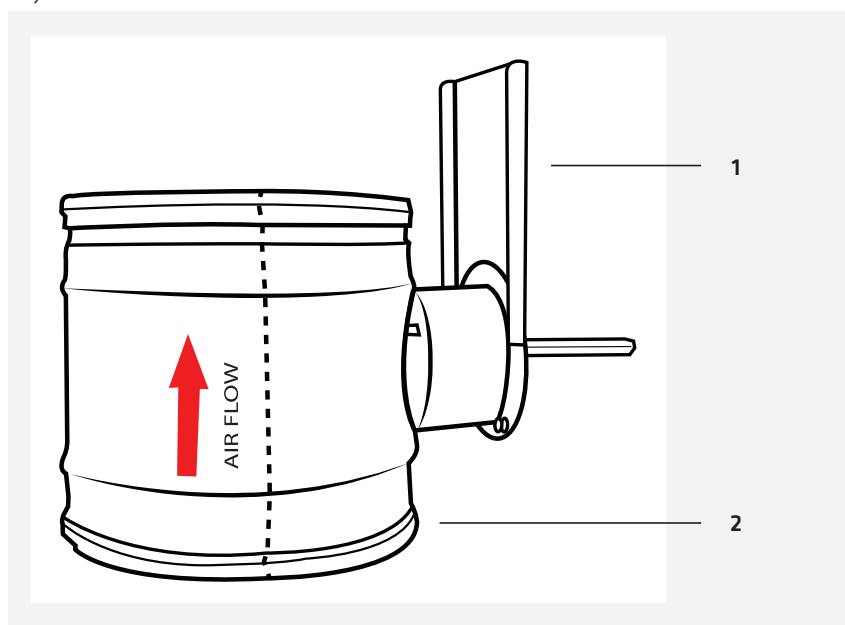
KIT TIL CENTRALVENTILATION OG VARMEGENVINDING

Kit til centralventilation og varmegenvinding er et system, hvor langt de fleste Thermex emhætter for ekstern motor, kan sammenkobles med både centralventilationsanlæg og decentrale anlæg i etageejendomme eller til varmegenvinding og ventilationsanlæg i enfamiliehuse. Ved både etageejendomme og enfamiliehuse skal emhætten kobles op mod ventilationssystemets motor.

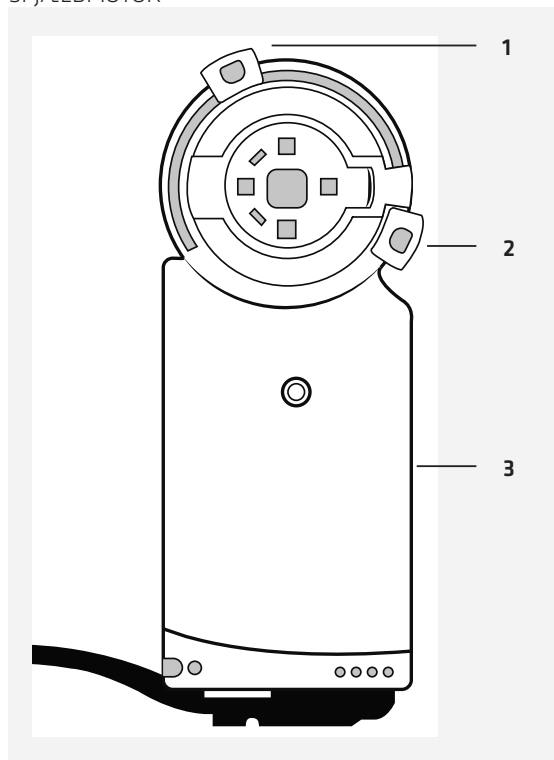
Systemet består af et motorspjæld, som kan justeres enten til helt lukket eller grundventilation. Ligeledes kan spjældet justeres til forceret drift eller fuldt åbent. Indjusteringen af spjældet, skal altid i henhold til de foreskrevne data for ventilationsanlæggets drift.

Systemets styring indeholder en styring af emhætten, således spjældet ved aktivering af emhætten åbner i en tidsperiode og automatisk lukker igen. Systemet indeholder desuden et relæ, således der kan hentes signal til ventilationsanlægget ved aktivering af emhætten.

Ved montering af kit til centralventilation og varmegenvinding skal de enkelte dele samles inden spjældet monteres på emhætten og printkort installeres.

SPJÆLD

1. Flange til spjældmotor
2. Spjæld

SPJÆLDMOTOR

1. Stop til forceret drift
2. Stop til grundventilation
3. Spjældmotor

MONTERING AF SPJÆLDMOTOR

Monter spjældmotoren på spjældet i følgende trin:

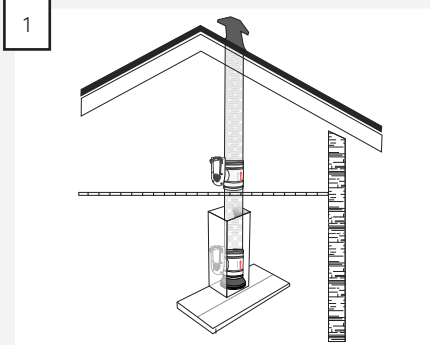
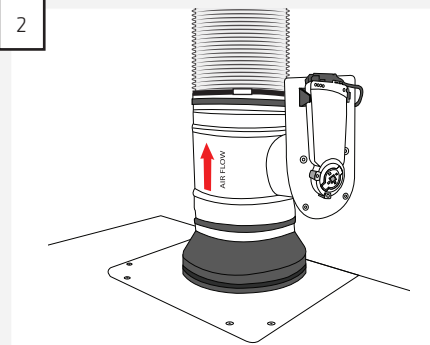
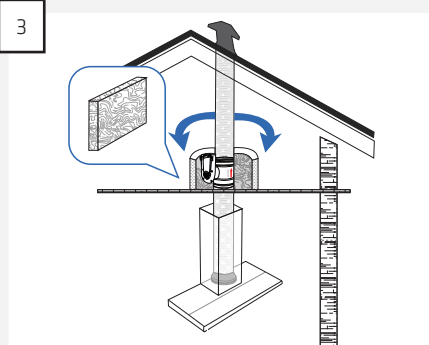
<p>1</p> 	<p>2</p> 	<p>3</p> 
<p>Mål ud til montering af beslaget til spjældmotoren på flangen til spjældet. BEMÆRK: Vær særligt opmærksom på, at få centrert beslaget, da det ellers vil medføre problemer med indjustering af spjældet.</p>	<p>Monter beslaget til spjældmotoren på flangen på spjældet med den selvskærende skrue.</p>	<p>Monter spjældmotoren ved at montere den på spjældets akse, og derefter fastgøre motoren i beslaget.</p>

MONTERING AF SPJÆLD

Spjældet monteres på emhættens aftræksflange eller på et passende sted i aftræksforløbet.

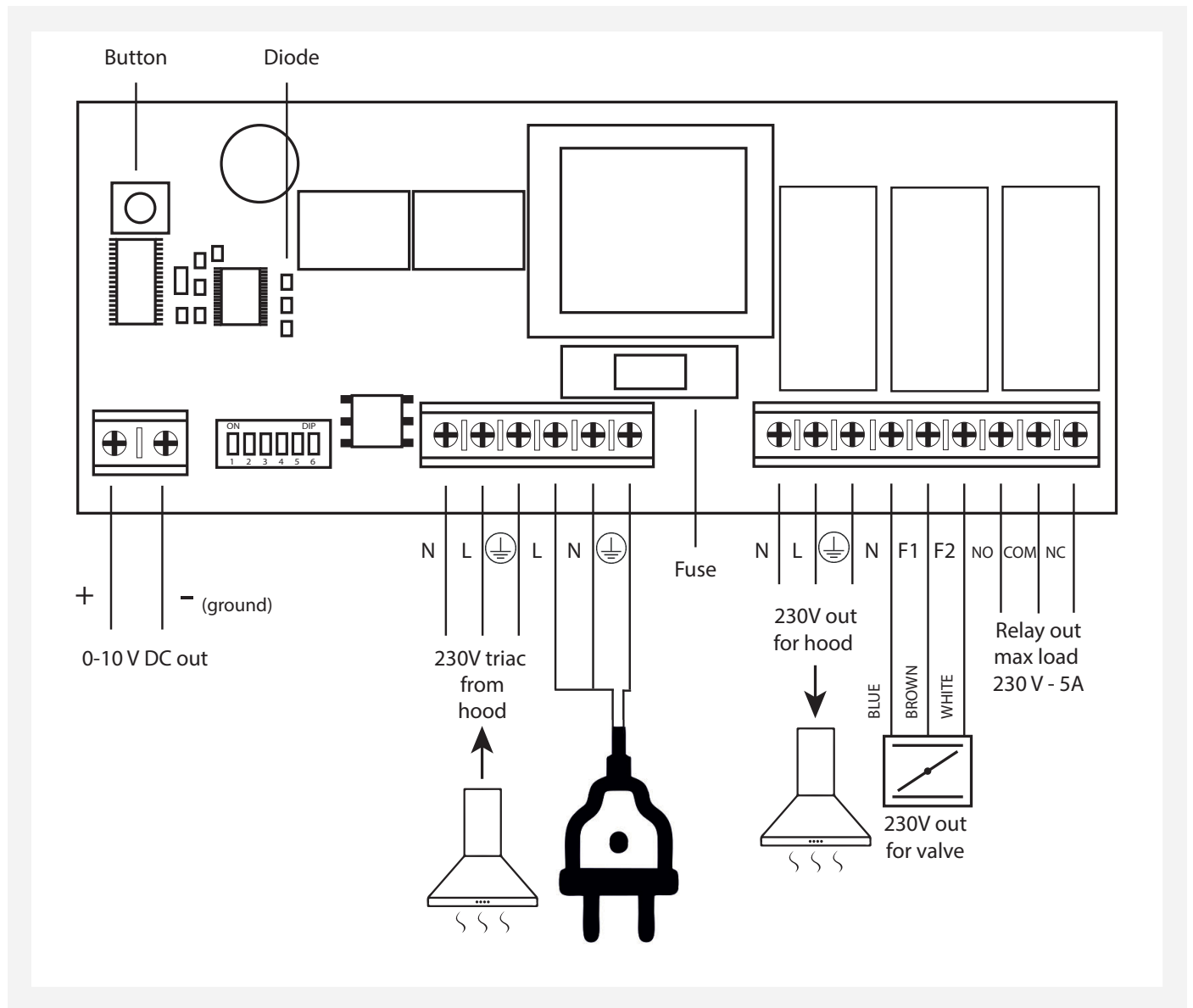
BEMÆRK: Spjældet passer ikke i kanalen på alle modeller af emhætter. Hvis ikke spjældet passer i emhættens kanal, og der ikke er plads til montering på loft eller lignende, kan der tilkøbes en afdækningsboks, som kan monteres under loftet, hvor der er plads til spjældet. Afdækningsboksen kan bestilles hos Thermex, og findes i forskellige varianter.

Monteringen af spjældet skal ske på følgende måde:

<p>1</p> 	<p>2</p> 	<p>3</p> 
<p>Find en egnet placering til spjældet.</p>	<p>Monter spjældet på emhættens aftræk. BEMÆRK: Sørg for at vende spjældet så airflowet i aftrækket følger pilen på siden af spjældet.</p>	<p>Monteres spjældet i et uopvarmet rum, er det vigtigt at aftrækket og spjældet isoleres for at undgå dannelse af kondens i aftrækket.</p>

TILSLUTNING AF PRINTKORT

Tilslutning af printet skal gøres jf. eldiagrammet. Når printet er tilsluttet 230 V, vil dioden på printet blinke.



BEMÆRK: Ved tilkobling af spjældmotor, skal spjældet være i grundventilation eller helt lukket når emhætten er slukket. Hvis spjældet er åbnet til forceret drift, når emhætten er slukket, skal faserne fra spjældmotoren byttes rundt ved tilkoblingen på printet.

Printkortet til kit for centralventilation og varmegenvinding er indstillet således at trin 1 på emhætten vil åbne spjældet i 15 minutter, trin 2 vil åbne spjældet i 30 minutter, trin 3 vil åbne spjældet i 45 minutter og trin 4 vil åbne spjældet i 60 minutter.

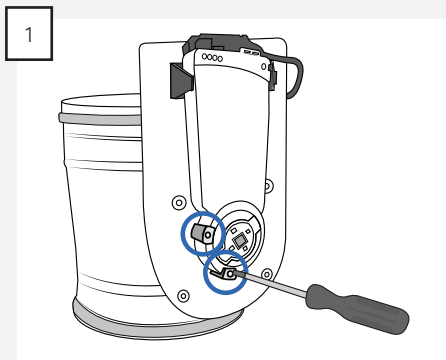
BEMÆRK: Har emhætten 5 trin, vil trin 4 og 5 åbne spjældet i 60 minutter.

INDJUSTERING AF SPJÆLD

Motorspjældet kan justeres til enten at være helt lukket eller i grundventilation når emhætten er slukket. Ligeledes kan spjældet justeres til forceret drift eller fuldt åbent når emhætten er tændt. Justeringen skal altid ske i henhold til foreskrifterne fra producenten af ventilationsanlægget og indjusteringsdiagrammet for spjældet.

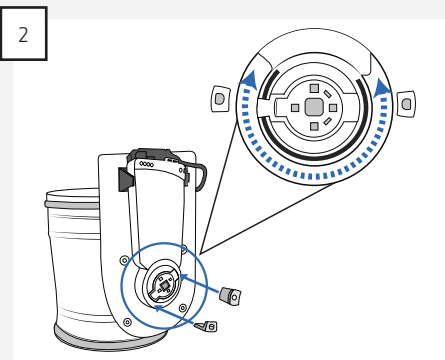
Justeringen sker på følgende måde:

1



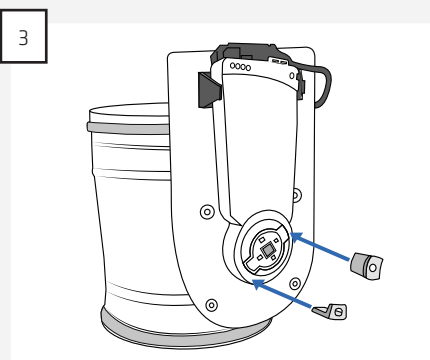
Vrid forsigtigt stopklodserne til grundventilation og forceret drift af spjældmotoren med en spids genstand.
BEMÆRK: Pas på ikke at skade spjældmotor og stopklodserne.

2



Find den korrekte placering af stopklodserne ved at benytte indjusteringsdiagrammet for spjældet.

3



Monter stopklodserne på spjældmotoren igen.

INDSTILLING AF PRINTKORT

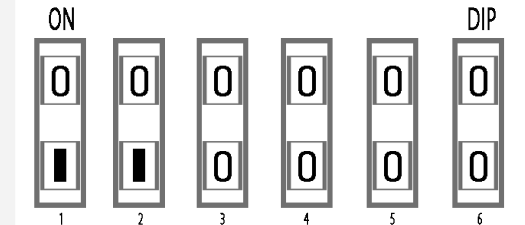
Printkortet til kit til centralventilation og varmegenvinding er fra fabrikken indstillet til at passe direkte sammen med emhætter fra Thermex. men da spændingen i elnettet varierer, kan det opleves at fabriksindstillingerne ikke passer i alle installationer. Derfor er det muligt at indstille printkortet til netop den installation det er monteret i.

For at kontrollere at tilkoblingen og outputtet til spjældet er korrekt, kan der måles på klemme 2.

TRIN PÅ EMHÆTTEN	TID SPJÆLDET ER ÅBENT	OUTPUT PÅ KLEMME 2 (+- 0,5 V)
Trin 1	15 minutter	2,5 V DC
Trin 2	30 minutter	5 V DC
Trin 3	45 minutter	7,5 V DC
Trin 4	60 minutter	10 V DC

Hvis ikke outputtet på klemme 2 er i overensstemmelse med data i tabellen, kan printkortet justeres for de enkelte trin på emhætten. Dette gøres ved at bruge dipswitch 1 og 2 på printkortet til kit til centralventilation og varmegenvinding.

ON **DIP**

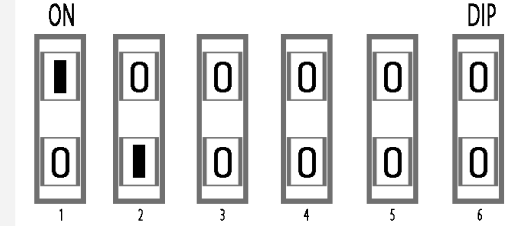


1 2 3 4 5 6

JUSTERING AF TRIN 1
Stil dipswitch 1 og dipswitch 2 i OFF.

Tænd emhætten på trin 1, og tryk på knappen til setpunkt, for at gemme indstillingen. Knappen skal holdes inde i ca. 3 sekunder til dioden lyser konstant.

ON **DIP**

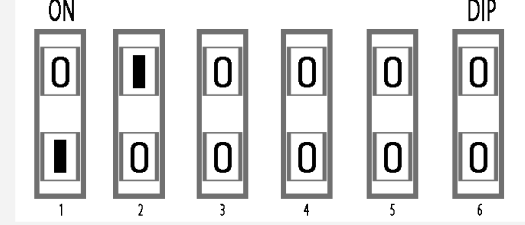


1 2 3 4 5 6

JUSTERING AF TRIN 2
Stil dipswitch 1 i ON og dipswitch 2 i OFF.

Tænd emhætten på trin 2, og tryk på knappen til setpunkt, for at gemme indstillingen. Knappen skal holdes inde i ca. 3 sekunder til dioden lyser konstant.

ON **DIP**



1 2 3 4 5 6

JUSTERING AF TRIN 3
Stil dipswitch 1 i OFF og dipswitch 2 i ON.

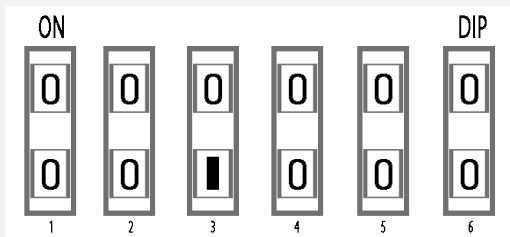
Tænd emhætten på trin 3, og tryk på knappen til setpunkt, for at gemme indstillingen. Knappen skal holdes inde i ca. 3 sekunder til dioden lyser konstant.

BEMÆRK: Når trin 1 til trin 3 er indstillet, vil trin 4 og 5 justeres automatisk.

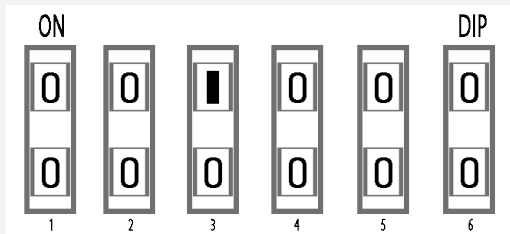
Indstilling til brug sammen med Top link

Det er muligt at anvende kit til centralventilation og varmegenvinding sammen med Themex Top Link Modul, hvis det ønskes, at emhætten skal styres fra kogeplade og/eller ovn.

Hvis det ønskes, at kit til centralventilation og varmegenvinding skal bruges sammen med Top Link, indstilles det på dipswitch 3.



Dipswitch 3 er som standard i OFF, hvilket vil sige, at kit til centralventilation og varmegenvinding er timerstyret som beskrevet i afsnit "Tilslutning af printkort" på side 10.

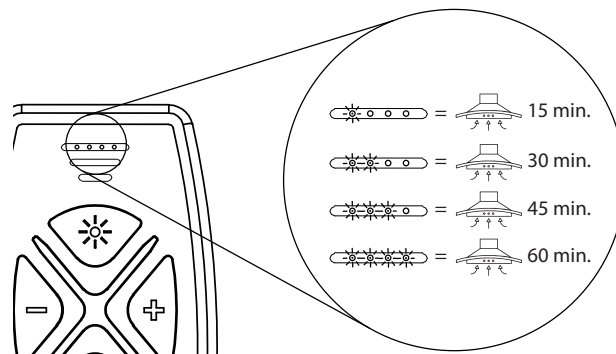


Stilles dipswitch 3 i ON tilsidesættes printets timerfunktion, og kit til centralventilation og varmegenvinding vil styres af Top Link.

BEMÆRK: Printet vil slå fra efter fire timers drift uanset om kogeplade og/eller ovn stadig er aktiviteret.

FJERNBETJENINGEN CENTRALVENTILATION

Anvendes fjernbetjeningen sammen med en emhætte, der er tilsluttet et centralventilationsanlæg, viser LED-indikatoren hvor længe udsugningen er tændt.

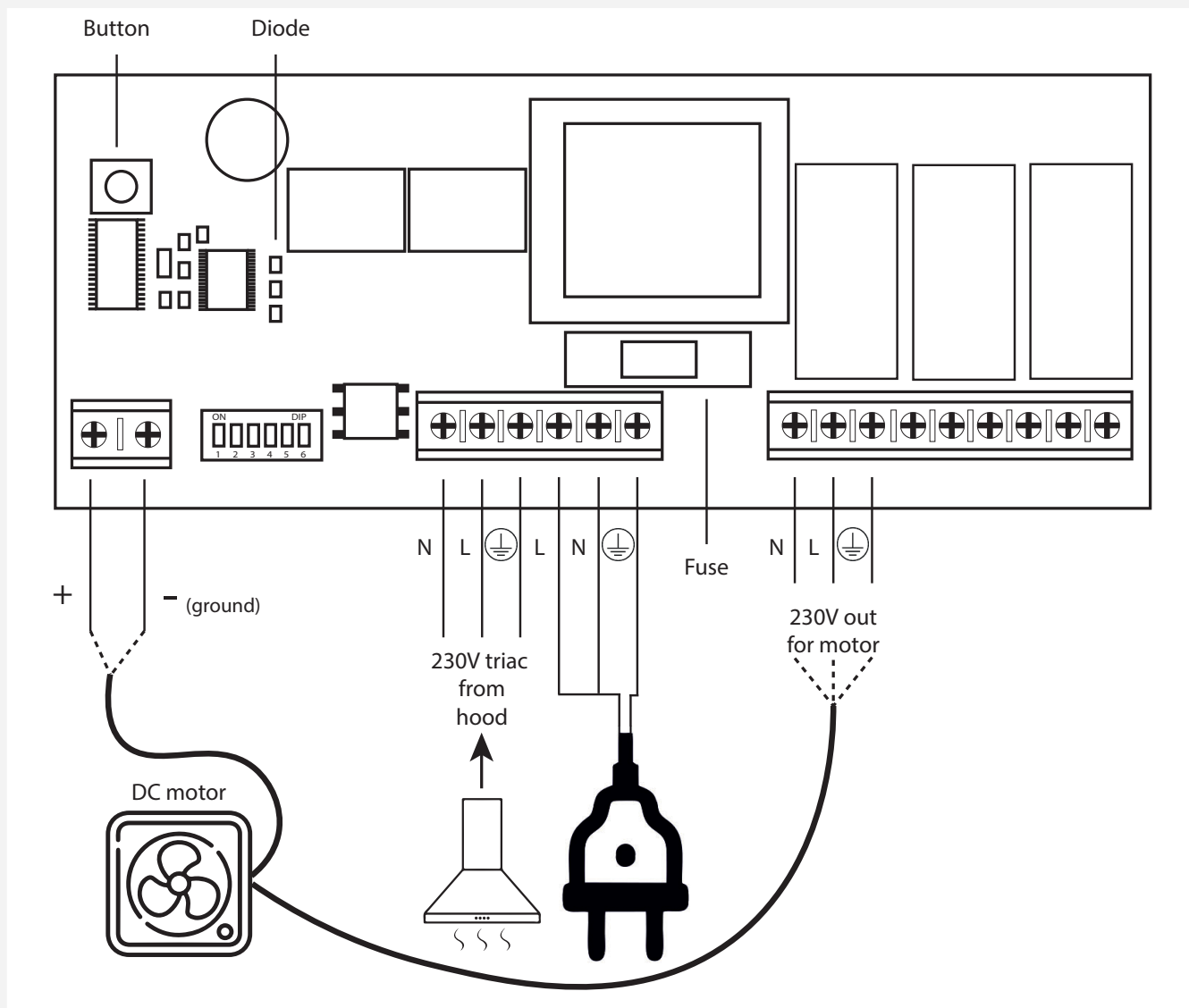


AC/DC KONVERTER

AC/DC konverter anvendes i forbindelse med tilslutning af ekstern DC-motor, hvis emhætten har triacstyring.

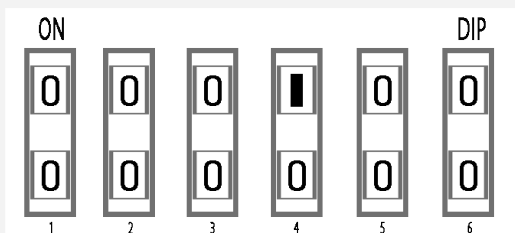
TILSLUTNING AF PRINTKORT

Tilslutning af printet skal gøre jf. eldiagrammet. Når printet er tilsluttet 230 V, vil dioden på printet blinke.



INDSTILLING AF PRINTKORT

Printkortet til AC/DC konverter er fra fabrikken indstillet til at kunne monteres direkte.



Dipswitch 4 skal stå i ON for at printet virker som AC/DC konverter..

SERVICE

Før du melder service på dit Thermex produkt, er det vigtigt at, du har læst monterings- og/eller brugervejledningen grundigt igennem. Det tilsikrer, at Thermex kan yde dig den bedst mulige assistance.

Serviceafdelingen hos Thermex kan kontaktes med henblik på:

- Teknisk support til montering og installering af dit produkt.
- Præcisering af funktionaliteter i dit produkt.
- Serviceanmodning under reklamationsretten på dit produkt.

Forsøg altid inden en serviceanmodning under reklamationsretten at afbryde strømforsyningen til produktet i ca. 5 min. Tilslut derefter strømmen igen, for at se om problemet er afhjulpet.

Hvis ikke fejlen er afhjulpet, så afbryd strømforsyningen til produktet i en time. Hvis emhætten stadig ikke fungerer korrekt, og punkterne i fejlfindingsoversigten er gennemgået, kontakt da serviceafdelingen.

Bemærk: Ved henvendelser inden for reklamationsretten, vil du blive bedt om dokumentation for dit køb i form af en købskvittering. Gem derfor altid din købskvittering.

Inden henvendelse vedrørende serviceanmodninger indenfor reklamationsretten er det vigtigt at have alle de nødvendige oplysninger parat:

- Fejlbeskrivelse
- Model
- Oplysninger om købet.

Serviceanmodninger under reklamationsretten kan ske ved at udfylde serviceformularen på www.thermex.dk/service, hvor også servicebetingelserne kan læses.


Henvendelser vedrørende teknisk support eller præcisering af funktionaliteter kan ske ved at sende en forespørgsel til service@thermex.dk eller på tlf. +45 9892 6233.

MILJØHENSYN

EMBALLAGE

Emballagen skal bortskaffes i overensstemmelse med gældende regler for affaldshåndtering.

SKROTNING AF EMHÆTTEN

Symbolet  på produktet eller den ledsagende dokumentation angiver, at dette produkt ikke må bortskaffes som husholdningsaffald, men skal afleveres på nærmeste opsamlingscenter for genbrug af elektrisk og elektronisk udstyr.

Kit til Balansert ventilasjon
INDHOLD

Norsk

Generell advarsel	17
Esken inneholder	18
Produktet	19
Montering	21
Tilkopling av kretskort	22
Innstilling av spjeld	22
Fjernkontrol fellesavtrekk	22
Koplingskjema	23
Innstilling av kretskort	23
Service	25
Miljøhensyn	25

GENERELL ADVARSEL

- Denne enheten er utviklet og produsert i henhold til DS/EN 60335-1.
- Enheten er kun beregnet på bruk i private hjem. Hvis den brukes til andre formål bortfaller reklamasjonsretten.
- All installasjon skal utføres av en fagutdannet tekniker i overensstemmelse med anvisningene fra Thermex Scandinavia A/S (Thermex) og gjeldende lovgivning.
- Thermex fraskriver seg ethvert ansvar for skader som er oppstått som følge av feil installasjon, montering, bruk eller innstillinger.
- Transportskader rapporteres umiddelbart ved mottak til transportfirmaet og Thermex.
- Feil og mangler skal rapporteres til Thermex innen 8 dager etter mottak, og senest før montering/bruk.

MONTERING

- Enheten er beregnet til bruk med 230 Volt \pm 10 % ~ 50 HZ.
- Enheten må være jordet.
- Maksimal belastning på tilsluttet enhet er 1000 W - 5 A.

FØR MONTERING/BRUK

- Kontroller enheten for transportskader, feil og mangler når du mottar den.

ESKEN INNEHOLDER

- 1 kretskort montert i en plastboks
- 1 spjeldmotor
- 1 brakett til montering av spjeldmotor
- 1 selvskjærende skrue til montering av brakett
- 1 spjeld Ø 125 mm
- 1 reduksjon (typen reduksjon avhenger av hvilken kjøkkenhette kittet er kjøpt sammen med)
- 4 skruer til montering av lokk på plastboks
- 4 plasthjørner til plastboks

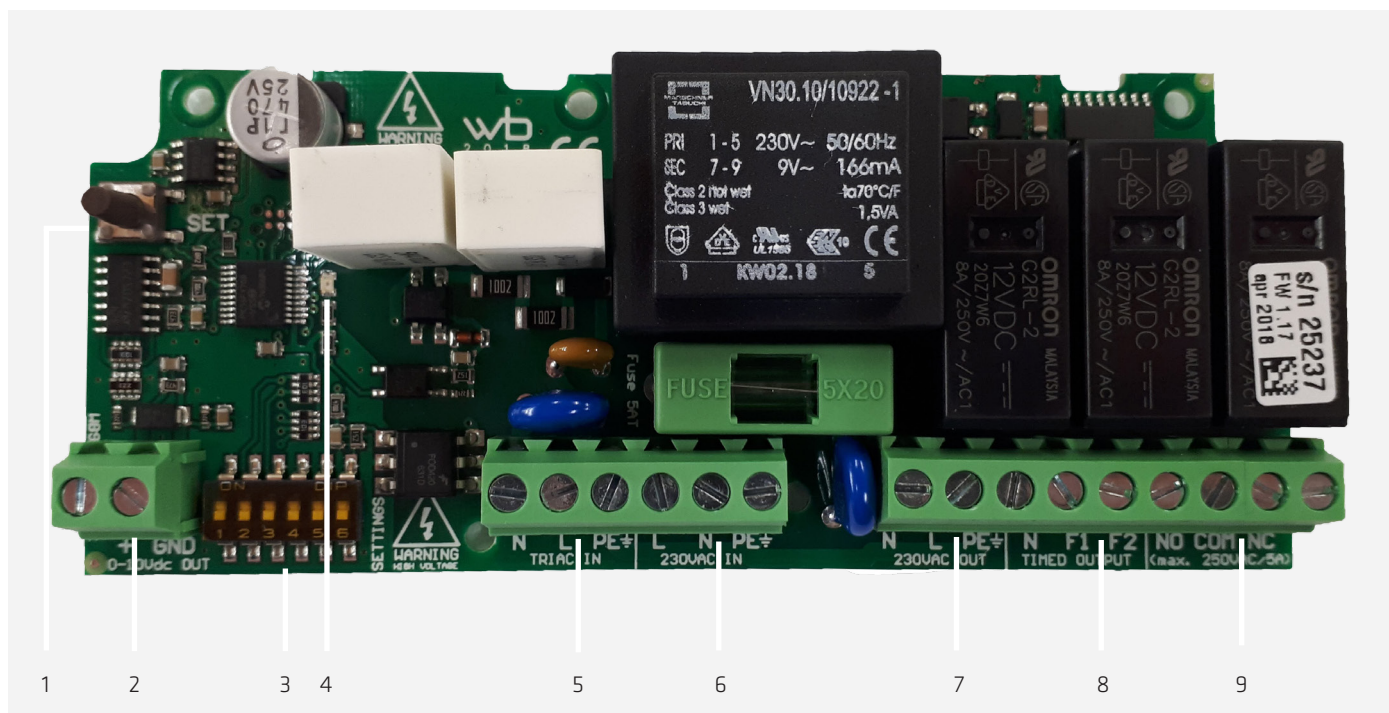
PRODUKTET

Kit til balansert ventilasjon er et system hvor de aller fleste Thermex-kjøkkenhetter for ekstern motor kan kobles sammen med både sentrale ventilasjonsanlegg og desentraliserte systemer i boligblokker eller brukes til varmegjenvinning og ventilasjonsanlegg i eneboliger. I både boligblokker og eneboliger skal kjøkkenheten kobles til ventilasjonssystemets motor.

Systemet består av et motorspjeld som kan justeres til enten helt lukket eller grunnventilasjon. Dessuten kan spjeldet stilles inn på forsert drift eller fullt avtrekk. Innstillingen av spjeldet må alltid være i overensstemmelse med de foreskrevne dataene som kreves for ventilasjonsanleggets drift.

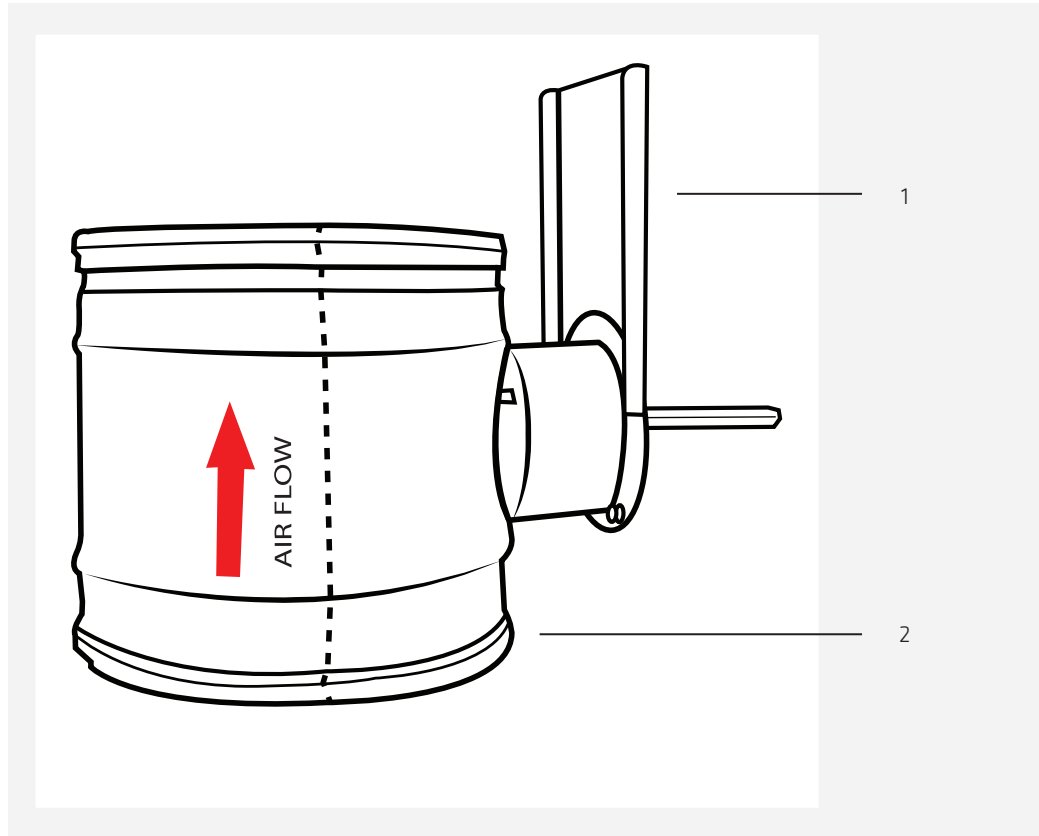
Systemets styring omfatter en styring av kjøkkenheten, slik at spjeldet åpner i en gitt tidsperiode og automatisk lukkes igjen når kjøkkenheten aktiveres. Systemet leveres også med en svitsj, slik at ventilasjonsanlegget får et signal når kjøkkenheten aktiveres.

KRETSKORTET



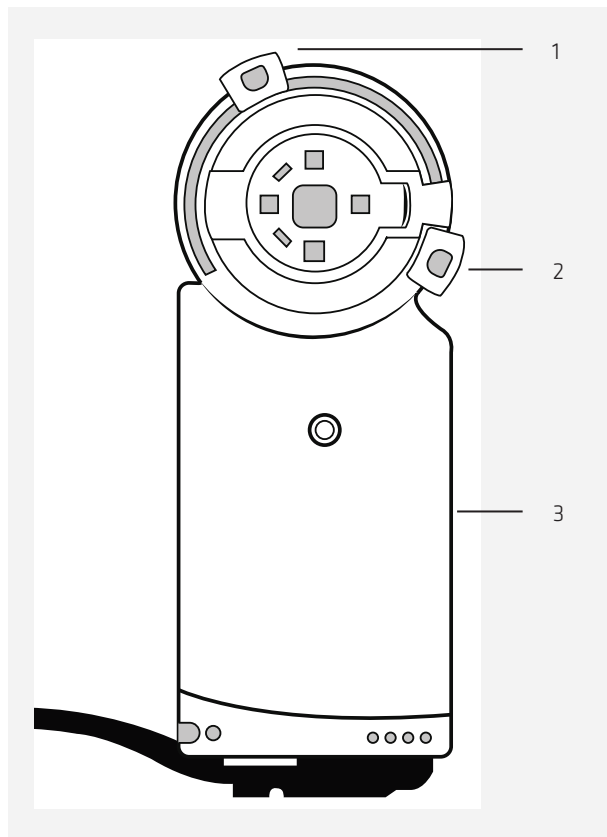
1. Knapp for settpunkt
2. Måleklemme
3. DIPsvitsj
4. Diode
5. Tilkopling av motorutgangen fra kjøkkenheten
6. 230 V strømforsyning
7. 230 V ut til viften
8. Tilkopling av spjeldmotor
9. Relæutgang (maks belastning 230 V - 5 A)

SPJELD



- 1. Flens til spjeldmotor
- 2. Spjeld

SPJELDMOTOR



- 1. Stoppekloss til forsert drift
- 2. Stoppekloss til grunnventilasjjon
- 3. Spjeldmotor

MONTERING

Ved montering av en kit til balansert ventilasjon skal de enkelte delene settes sammen før spjeldet monteres i kjøkkenhetten og kretskortet installeres.

MONTERING AV SPJELDMOTOR

Monter motoren på spjeldet som følger:

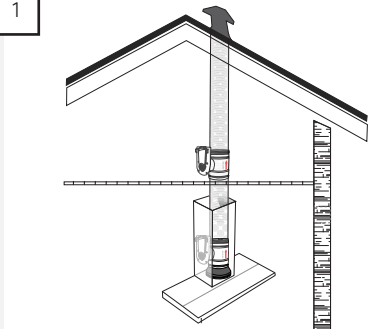
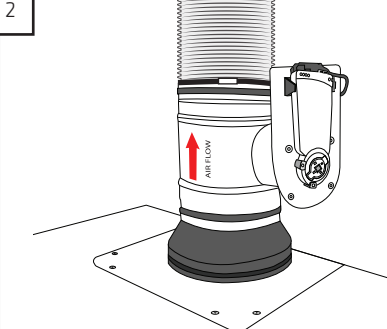
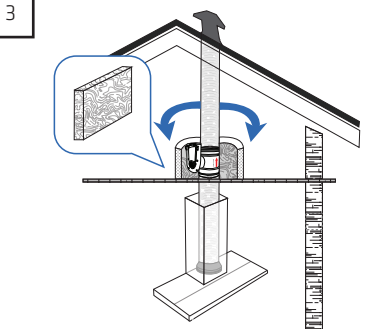
<p>1</p> 	<p>2</p> 	<p>3</p> 
<p>Mål opp for montering av spjeldmotorens brakett på spjeldets flens. MERK: Vær spesielt påpasselig med at braketten blir sentrert, for å unngå problemer med justeringen av spjeldet.</p>	<p>Monter spjeldmotorens brakett på spjeldets flens med den selvskjærende skruen.</p>	<p>Monter spjeldmotoren ved å montere den på spjeldakselen og deretter feste motoren i braketten.</p>

MONTERING AV SPJELD

Spjeldet monteres på kjøkkenhettens avtrekksflens eller på et egnet sted i avtrekksforløpet.

MERK: Spjeldet passer ikke i kanalen til alle hettemodeller. Hvis spjeldet ikke passer i kjøkkenhettens kanal og det ikke er plass for montering i tak eller lignende, kan det kjøpes en avdekningsboks, som monteres under taket, hvor det er plass til spjeldet. Avdekningsboksen kan bestilles fra Thermex og finnes i forskjellige varianter.

Monteringen av spjeldet skal gjøres som følger:

<p>1</p> 	<p>2</p> 	<p>3</p> 
<p>Finn en egnet plassering til spjeldet.</p>	<p>Monter spjeldet i kjøkkenhettens avtrekk. MERK: Sørg for å snu spjeldet slik at luftstrømmen i avtrekket følger pilen på siden av spjeldet.</p>	<p>Hvis spjeldet monteres i et uoppvarmet rom, er det viktig at avtrekket og spjeldet isoleres for å hindre dannelse av kondens i avtrekket.</p>

TILKOPLING AV KRETSKORT

Tilkobling av kretskortet skal gjøres iht. koblingskjemaet. Når kretskortet er koplet til 230 V, vil dioden på kretskortet blinke.

MERK: Ved tilkobling av spjeldmotoren skal spjeldet være innstilt på grunnventilasjon eller helt lukket når kjøkkenheten er slått av. Hvis spjeldet er åpnet for forsert drift når kjøkkenheten er slått av, skal spjeldmotorens faser byttes rundt ved tilkoblingen på kretskortet.

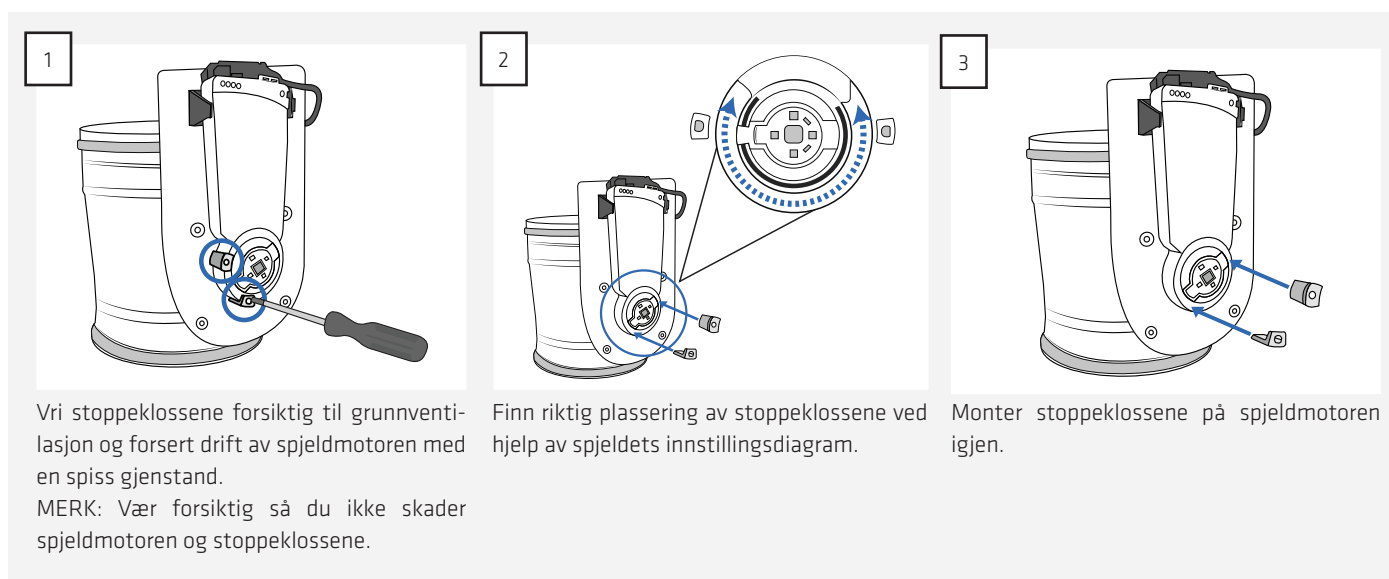
Sentralventilasjonens kretskort er innstilt slik at trinn 1 på kjøkkenheten vil åpne spjeldet i 15 minutter, trinn 2 vil åpne spjeldet i 30 minutter, trinn 3 vil åpne spjeldet i 45 minutter og trinn 4 vil åpne spjeldet i 60 minutter.

MERK: Hvis kjøkkenheten har 5 trinn, vil trinn 4 og 5 åpne spjeldet i 60 minutter.

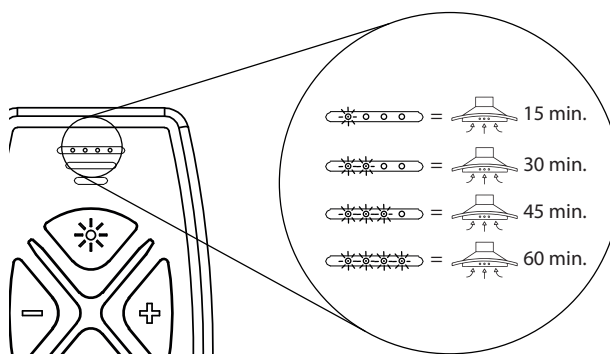
INNSTILLING AV SPJELD

Spjeldet kan justeres til enten å være helt lukket eller i grunnventilasjon når kjøkkenheten er slått av. Dessuten kan spjeldet stilles inn på forsert drift eller fullt avtrekk når kjøkkenheten er slått på. Justeringen må alltid gjøres i overensstemmelse med forskriftene fra ventilasjonsanleggets produsent og ifølge spjeldets innstillingsdiagram.

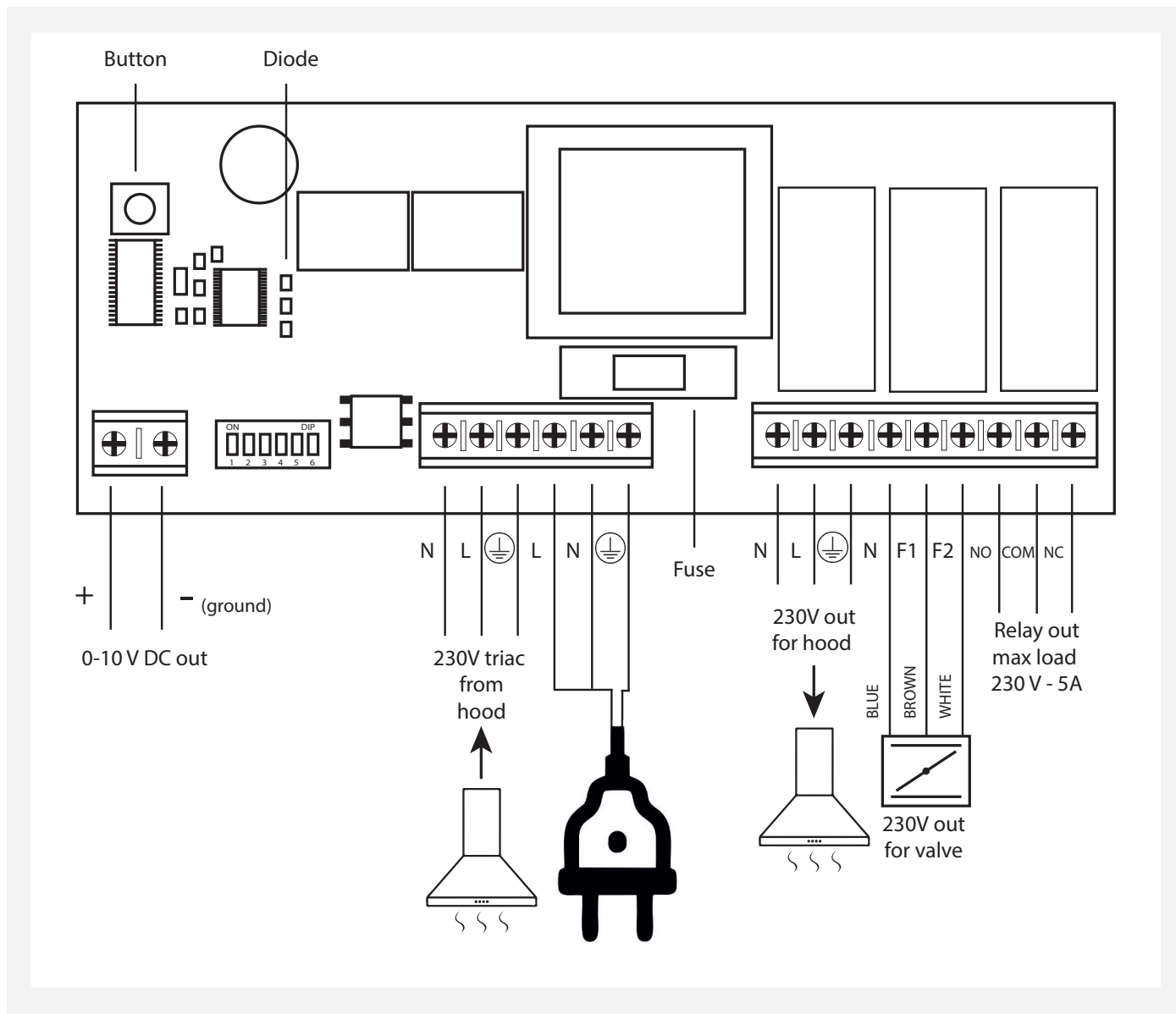
Justeringen gjøres på følgende måte:

**FJERNKONTROL FELLESAVTREKK**

Hvis fjernkontrollen brukes sammen med hette koblet til en sentralt ventilasjonsanlegg, viser LED indikatoren hvor lenge ekstraksjonen er på.



KOPLINGSSKJEMA



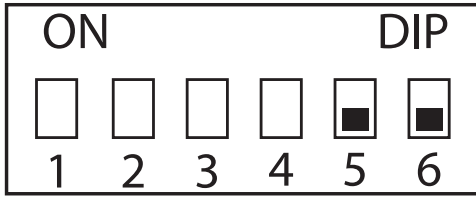
INNSTILLING AV KRETSKORT

Sentralventilasjonens kretskort er fabrikkinnstilt til å passe direkte sammen med kjøkkenhettene fra Thermex. Men siden spenningen i strømmettet varierer, kan det hende at fabrikkinnstillingene ikke passer i alle installasjoner. Det er derfor mulig å stille inn kretskortet iht. den installasjonen det er montert i.

For å kontrollere at tilkoblingen og effekten til spjeldeet er korrekt, kan dette måles på klemme 2.

TRINN PÅ KJØKKENHETTEN	TID SPJELDET ER ÅPENT	EFFEKT PÅ KLEMMEN 2 (+/- 0,5 V)
Trinn 1	15 minutter	2,5 V DC
Trinn 2	30 minutter	5 V DC
Trinn 3	45 minutter	7,5 V DC
Trinn 4	60 minutter	10 V DC

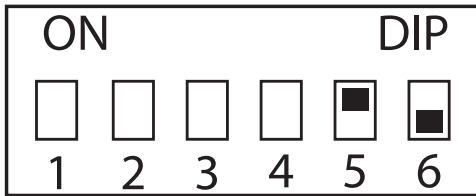
Hvis ikke effekten på klemme 2 er i overensstemmelse med dataene i tabellen, kan kretskortet justeres for hvert av trinnene på kjøkkenhettene. Dette gjøres ved å bruke DIPsvitsj 5 og 6 på sentralventilasjonens kretskort.



JUSTERING AV TRINN 1

Sett DIPsvitsj 5 og DIPsvitsj 6 i OFF-posisjon.

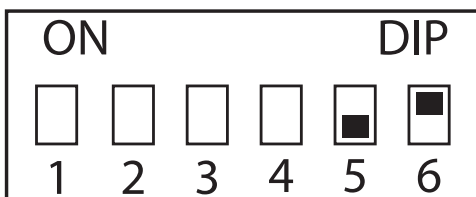
Start kjøkkenheten på trinn 1, og trykk på knappen for settpunkt for å lagre innstillingen. Knappen må holdes inne i ca. 3 sekunder til dioden lyser kontinuerlig.



JUSTERING AV TRINN 2

Sett DIPsvitsj 5 i ON-posisjon og DIPsvitsj 6 i OFF-posisjon.

Start kjøkkenheten på trinn 2, og trykk på knappen for settpunkt for å lagre innstillingen. Knappen må holdes inne i ca. 3 sekunder til dioden lyser kontinuerlig.



JUSTERING AV TRINN 3

Sett DIPsvitsj 5 i OFF-posisjon og DIPsvitsj 6 i ON-posisjon.

Start kjøkkenheten på trinn 3, og trykk på knappen for settpunkt for å lagre innstillingen. Knappen må holdes inne i ca. 3 sekunder til dioden lyser kontinuerlig.

MERK: Når trinn 1 til 3 er innstilt, blir trinn 4 automatisk justert.

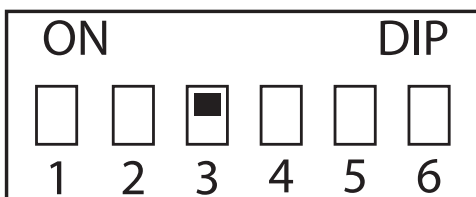
INNSTILLING NÅR KITTET SKAL BRUKES SAMMEN MED TOP LINK

Det er mulig å bruke kittet til balansert ventilasjon sammen med Themex Top Link Modul, da kan man styre kjøkkenventilator fra kokeplater eller stekeovn.

Hvis du vil bruke denne mulighet med bruk av kittet til balansert ventilasjon sammen med Top Link, må det endres i innstillingen på dipswitch 3.



Dipswitch 3 er som standard i OFF, det vil si at kittet til balansert ventilasjon er styrt av en timer. Se avsnittet om "Tilkopling av kretskort" på side 22.



Stilles du dipswitch 3 i ON overstyrer man timeren slik at kittet styres af Top Link.

OBS: Printet vil slå av kjøkkenventilatoren hvis den er i drift i mer enn fire timer, uanset om kokeplater og/eller stekeovn fortsatt er i bruk.

SERVICE

Før du melder inn service på ditt Thermex produkt, er det viktig å lese monterings og/eller brukerveiledningen nøye. Dette for å sikre at vi kan yte mest mulig assistanse.

Serviceavdelingen hos Thermex kan kontaktes med henblikk på:

- Teknisk support og installasjon av ditt produkt
- Veiledning av funksjoner i ditt produkt
- Serviceforespørsler i henhold til reklamasjonsretten for ditt produkt

Før du sender en servicehenvendelse, forsøk å bryte strømtilførselen til produktet i 5 minutter, koble så strømtilførselen til igjen, å se om dette kan ha avhjulpet problemet.

Dersom problemet ikke er løst, forsøk så å bryte strømmen på produktet i en time. Hvis produktet fortsatt ikke fungerer, og punktene i feilsøkningskapittelet er gjennomgått, ta så kontakt med vår serviceavdeling.

MERK: Ved henvendelse innenfor reklamasjonsretten, vil du bli bedt om å dokumentere kjøpet i form av en kjøpskvittering. Ta derfor godt vare på din kjøpskvittering.

Før du sender en henvendelse vedrørende service innenfor reklamasjonsretten er det viktig å ha alle nødvendige opplysninger tilgjengelig:

- Feilbeskrivelse
- Model
- Opplysninger om kjøpet (kvittering)
- Navn , adresse, telefonnummer og evt. e-post adresse


Service forespørsler under reklamasjonsretten kan skje ved å fylle ut serviceformularet på www.thermex.no/service hvor du også kan lese servicebetingelsene.

Henvendelser vedrørende teknisk support kan sendes på e-post til info@thermex.no eller på telefon +47 22 21 90 20.

MILJØHENSYN**EMBALLASJE**

Emballasje skal håndteres i overensstemmelse med gjeldene regler for avfallshåndtering

AVFALLSHÅNTERING

Symbolet  produktet eller den medfølgende dokumentasjon angir, at dette produktet ikke må innleveres som husholdningsavfall, Men skal avleveres til nærmeste oppsamlingssted for gjenbruk av elektrisk og elektronisk utstyr.

Kit till Centralventilation lägenhet/Värmeåtervinning
INNEHÅLL

Svenska

Allmänt	27
Förpackningen innehåller	28
Produkten	29
Montering	31
Anslutning av kretskort	32
injustering av spjäll	32
Fjärrkontroll centralventilation	32
Kopplingsschema	33
Inställning av kretskortet	33
Service	35
Miljöhänsyn	35

ALLMÄNT

- Denna enhet har utvecklats och producerats i enlighet med DS/EN 60335-1.
- Denna enhet är endast avsedd för privat bruk, om den används för andra syften bortfaller reklamationsrätten.
- All installation ska utföras av en utbildad tekniker i överensstämmelse med anvisningarna från Thermex Scandinavia AB (Thermex) och gällande lagstiftning.
- Thermex avsäger sig allt ansvar för skador som uppstår till följd av felaktig installation, montering, användning eller felaktiga inställningar.
- Transportskador ska anmälas direkt vid mottagandet till transportfirman och Thermex.
- Fel och brister ska anmälas till Thermex inom 8 dagar efter mottagandet och senast innan montering/driftsättning.

MONTERING

- Enheten är beräknad för drift vid 230 Volt \pm 10 % ~ 50 HZ.
- Enheten måste alltid vara jordad.
- Maximal belastning på ansluten enhet 1000 W -5 A.

FÖRE MONTERING/DRIFTSÄTTNING

- Kontrollera enheten beträffande transportskador, fel och brister direkt vid mottagandet.

FÖRPACKNINGEN INNEHÅLLER

- 1 kretskort monterat i plastlåda
- 1 spjällmotor
- 1 beslag för montering av spjällmotor
- 1 självgående skruv för montering av beslag
- 1 Ø125 mm spjäll
- 1 reduktion (typen av reduktion beror på vilken flätkåpa som kittet har köpts tillsammans med)
- 4 skruvar för montering av lock på plastlåda
- 4 plasthorn till plastlåda

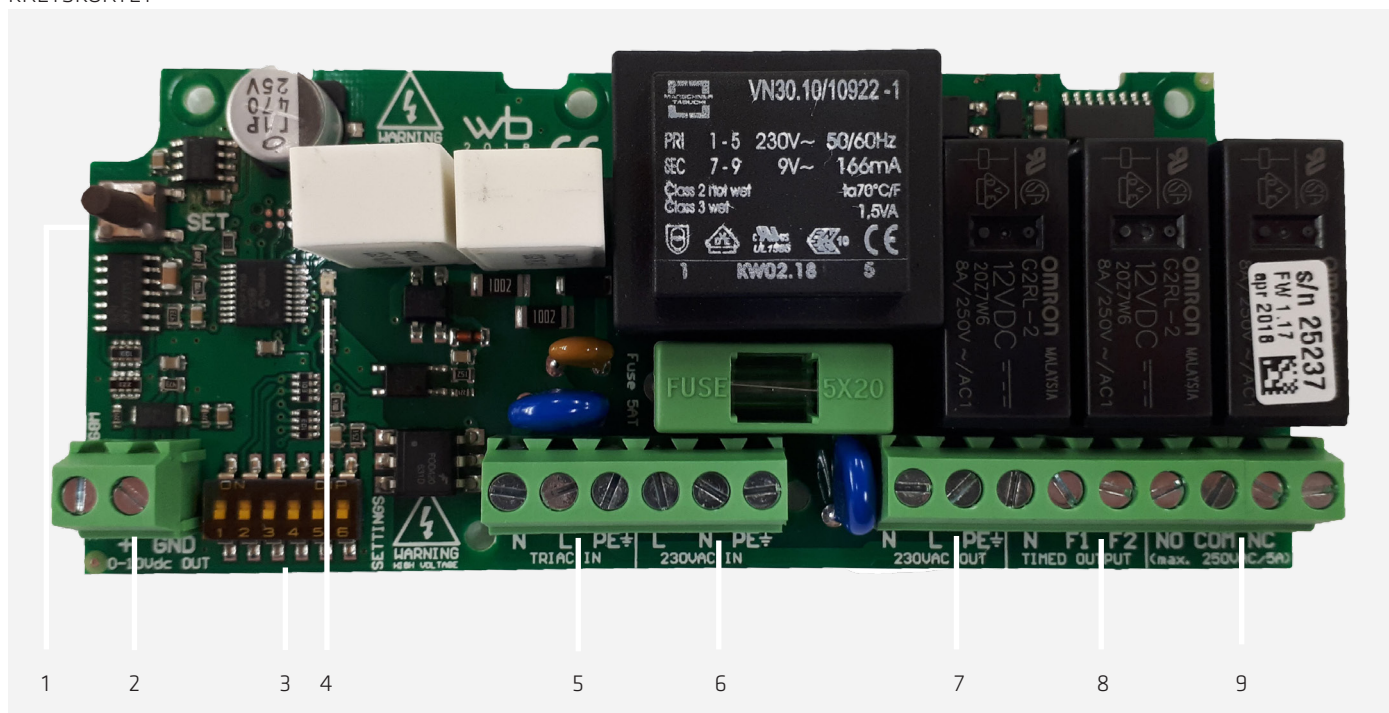
PRODUKTEN

Kit till centralventilation lägenhet/värmeåtervinning är ett system, till vilket de flesta Thermex flätkåpor för extern motor, kan kopplas ihop med både centralventilationsanläggningar och decentrala anläggningar i flerfamiljshus eller för värmeåtervinning och ventilationsanläggningar i enfamiljshus. Vid inkoppling i decentrala anläggningar ska flätkåpan kopplas ihop med ventilationssystemets motor.

Systemet består av ett motorspjäll som kan justeras till antingen helt stängt eller till grundventilation. På samma sätt kan spjället justeras till forcerad drift eller fullt öppet. Injusteringen av spjället ska alltid ske i enlighet med föreskrivna data för ventilationsanläggningens drift.

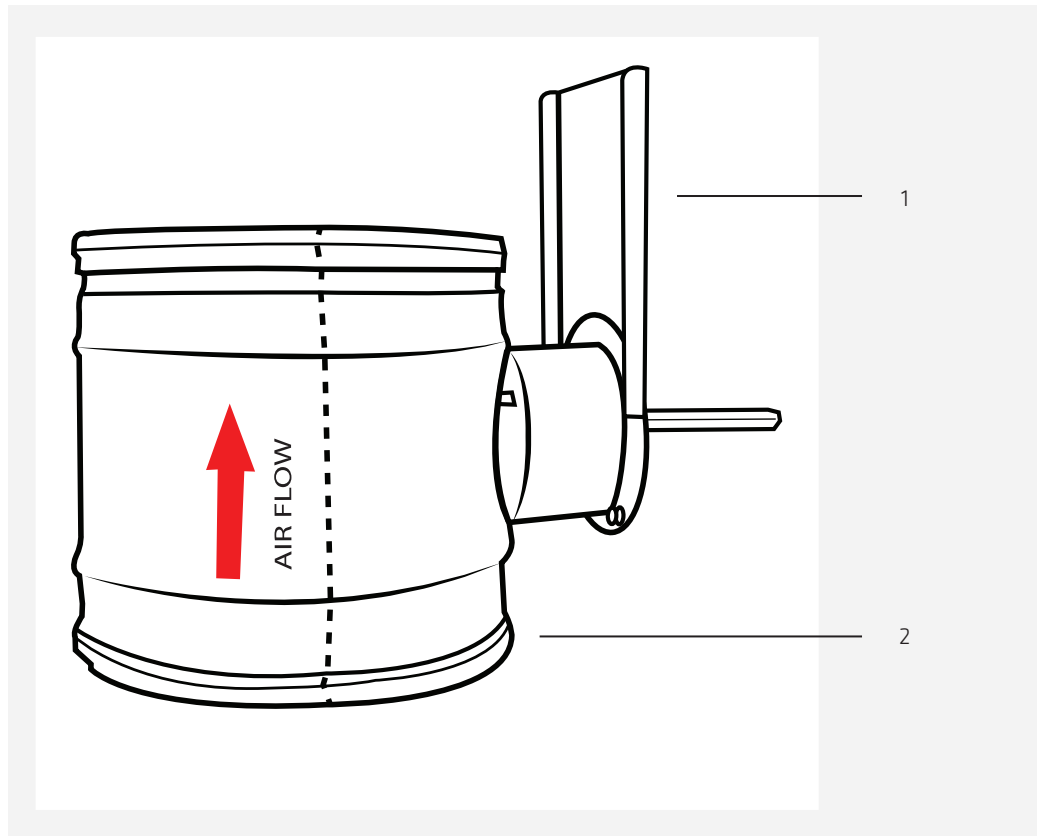
Systemets styrning innefattar en styrning av flätkåpan så att spjället vid aktivering av kåpan öppnas under en specifik tidsperiod och sedan stängs automatiskt igen. Systemet innehåller dessutom en omkopplare så att en signal kan hämtas till ventilationsanläggningen vid aktivering av flätkåpan.

KRETSKORTET



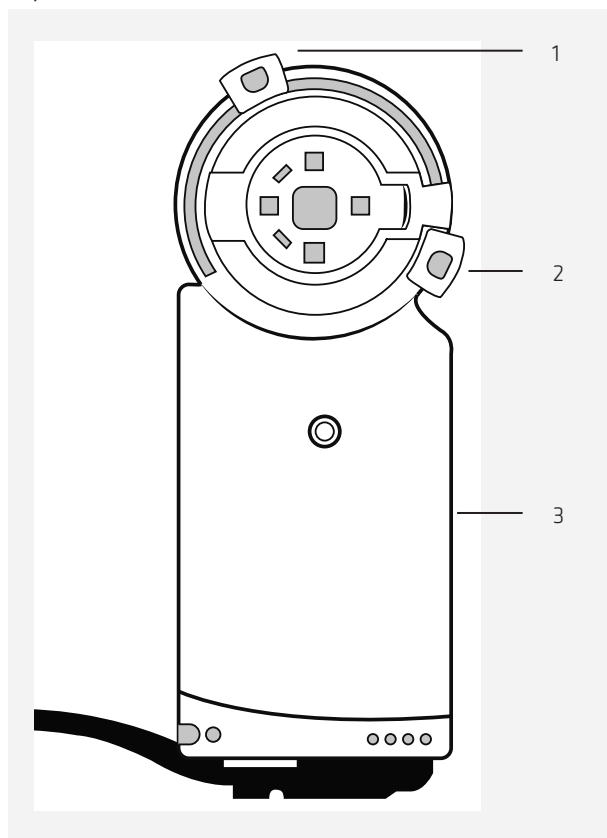
1. Knapp för börvärde
2. Mätklämma
3. DIP-switch
4. Diod
5. Anslutning av motorutgången från flätkåpan
6. 230 V strömförsörjning
7. 230 V ut till flätkåpa
8. Anslutning av spjällmotor
9. Reläutgång (max 230 V, 5 A)

SPJÄLL



1. Stos för spjällmotor
2. Spjäll

SPJÄLLMOTOR



1. Stoppkloss för forcerad drift
2. Stoppkloss för grundventilation
3. Spjällmotor

MONTERING

Vid montering av kit till centralventilation lägenhet/värmeåtervinning ska de enskilda delarna monteras innan spjället monteras på flätkåpan och kretskortet installeras.

MONTERING AV SPJÄLLMOTOR

Montera spjällmotorn på spjället enligt följande steg:

<p>1</p> 	<p>2</p> 	<p>3</p> 
<p>Mät ut för montering av beslaget till spjällmotorn på spjällets stös.</p> <p>OBSERVERA: Var noga med att beslaget centreras eftersom det annars kan medföra problem med injustering av spjället.</p>	<p>Montera beslaget till spjällmotorn på spjällets stös med den självgående skruven.</p>	<p>Montera spjällmotorn genom att montera den på spjällets axel och sedan fästa motorn i beslaget.</p>

MONTERING AV SPJÄLLET

Spjället monteras på flätkåpan utsugsstos eller på annan lämplig plats i installationen.

OBSERVERA: Spjället passar inte i skorstensdelen på alla flätkåpsmodeller. Om spjället inte passar i flätkåpan skorstensdel och det inte finns plats till montering i taket eller liknande, kan en monteringslåda köpas till som kan monteras under taket där det finns plats till spjället. Monteringslådan kan beställas från Thermex och finns i olika varianter.

Monteringen av spjället ska ske på följande sätt:

<p>1</p> 	<p>2</p> 	<p>3</p> 
<p>Hitta en lämplig placering för spjället.</p>	<p>Montera spjället på flätkåpan utsug.</p> <p>OBSERVERA: Se till att vända spjället så att luftflödet i utsuget följer pilen på sidan av spjället.</p>	<p>Om spjället monteras i ett uppvärmt utrymme är det viktigt att kanalen och spjället isoleras för att undvika kondensbildning i kanalen.</p>

ANSLUTNING AV KRETSKORT

Anslutning av kretskortet ska ske i enlighet med kopplingschemat. När kretskortet är anslutet till 230 V, kommer dioden på kretskortet att blinka.

OBSERVERA: Vid anslutning av spjällmotor ska spjället vara i grundventilationsläget eller helt stängt när flätkåpan är avstängd. Om spjället är öppet för forcerad drift när flätkåpan är avstängd, ska faserna från spjällmotorn bytas vid anslutning till kretskortet.

Kretskortet till kit till centralventilation lägenhet/värmeåtervinning är inställt så att steg 1 på flätkåpan öppnar spjället i 15 minuter, steg 2 öppnar spjället i 30 minuter, steg 3 öppnar spjället i 45 minuter och steg 4 öppnar spjället i 60 minuter.

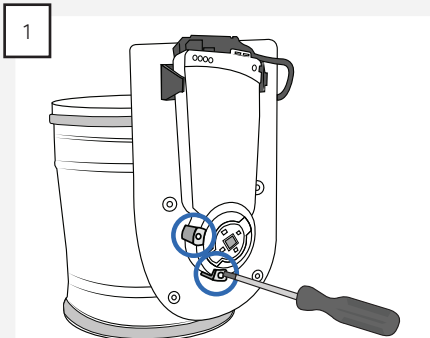
OBSERVERA: Om flätkåpan har 5 steg, öppnar både steg 4 och 5 spjället i 60 minuter.

INJUSTERING AV SPJÄLL

Motorspjället kan justeras till att vara antingen helt stängt eller i grundventilation när flätkåpan är avstängd. På samma sätt kan spjället justeras till forcerad drift eller fullt öppet när flätkåpan är påslagen. Justeringen ska alltid ske i enlighet med föreskrifterna från tillverkaren av ventilationsanläggningen och justeringsdiagrammet för spjället.

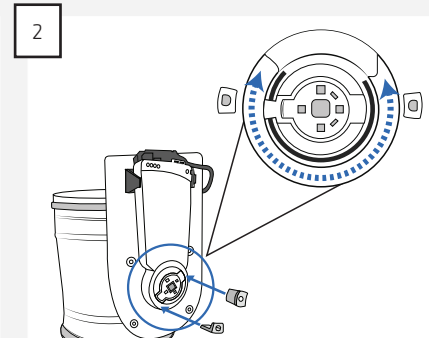
Justeringen ska ske på följande sätt:

1



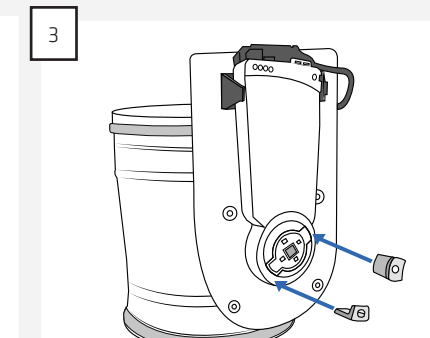
Vrid försiktigt på stoppklossarna för grundventilation och forcerad drift av spjällmotorn med ett spetsigt föremål.
OBSERVERA: Var försiktig så att du inte skadar spjällmotorn och stoppklossarna.

2



Hitta korrekt placering för stoppklossarna med hjälp av justeringsdiagrammet för spjället.

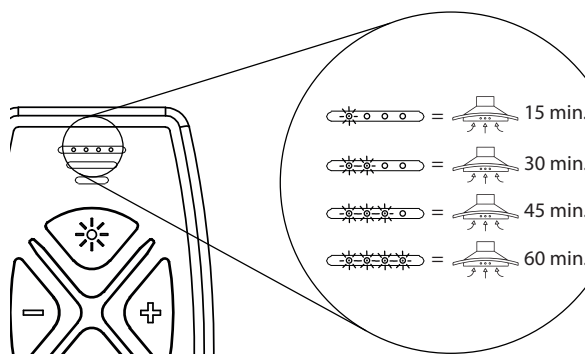
3



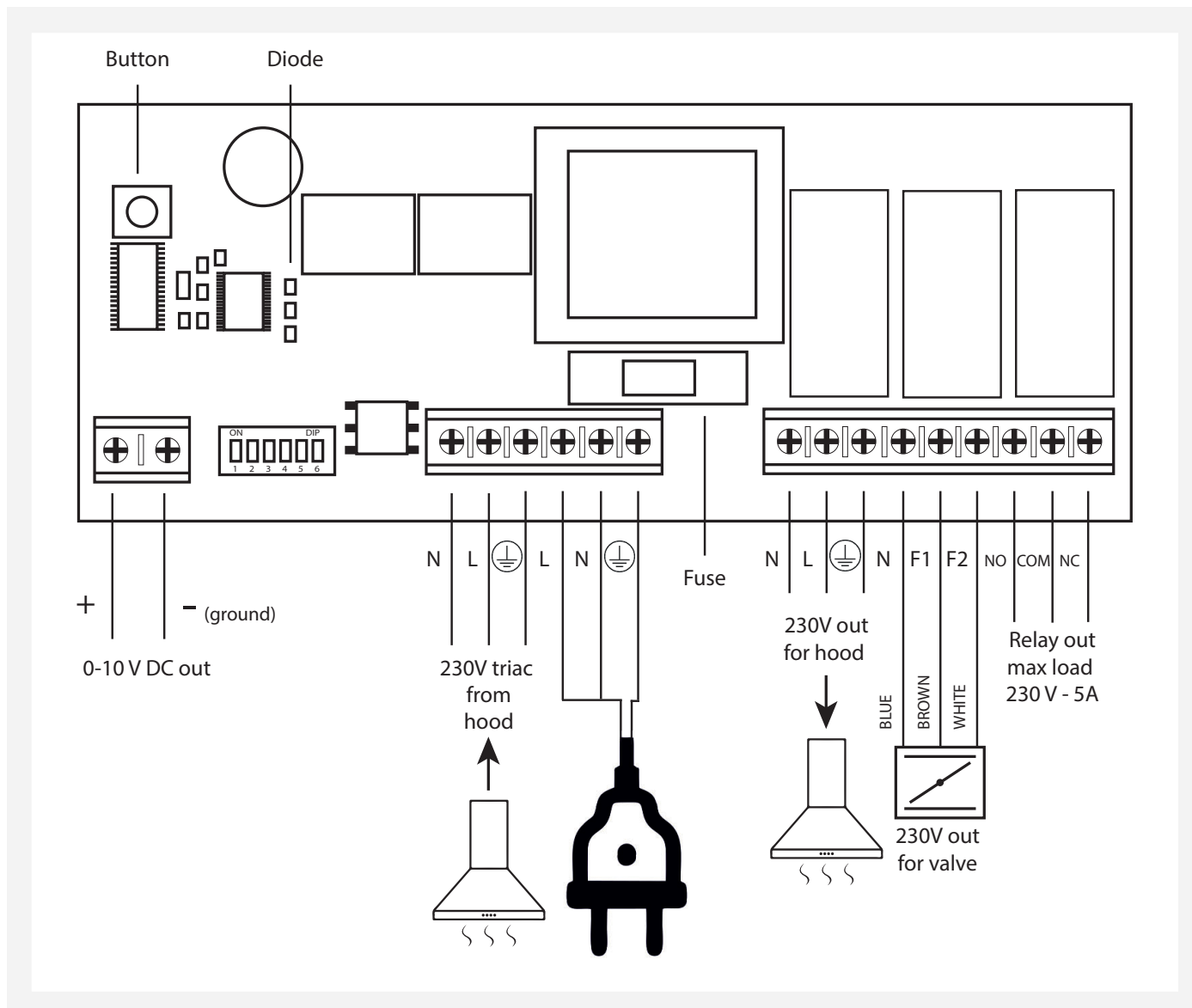
Montera tillbaka stoppklossarna på spjällmotorn.

FJÄRRKONTROL CENTRALVENTILATION

Om fjärrkontrollen används tillsammans med en huva kopplad till en centralt ventilationssystem, visar LED indikatorn hur länge extraktionen är på.



KOPPLINGSSCHEMA



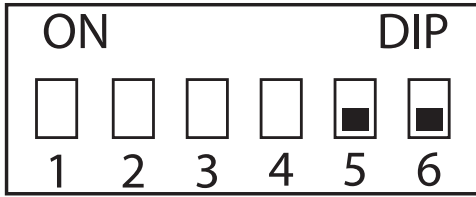
INSTÄLLNING AV KRETSKORTET

Kretskortet till kit till centralventilation lägenhet/värmeåtervinning är fabriksinställt för att direkt passa ihop med flätkåporna i Thermex-sortimentet, men eftersom spänningen i elnätet varierar kan det upplevas som om fabriksinställningarna inte passar för alla installationer. Det går därför att ställa in kretskortet till just den installation det sitter monterat i.

För att kontrollera att anslutningen och utgången till spjället är korrekt, kan detta mätas på klämma 2.

STEG PÅ FLÄTKÅPAN	TID SOM SPJÄLLET ÄR ÖPPET	UTGÅNG PÅ KLÄMMA 2 (+- 0,5 V)
Hastighet 1	15 minuter	2,5 V DC
Hastighet 2	30 minuter	5 V DC
Hastighet 3	45 minuter	7,5 V DC
Hastighet 4	60 minuter	10 V DC

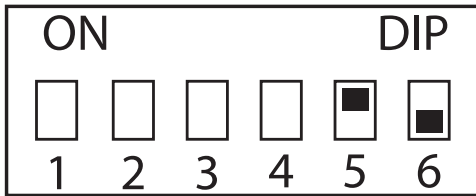
Om inte utgången på klämma 2 stämmer överens med de data som visas i tabellen, kan kretskortet justeras för de enskilda stegen på flätkåpan. Detta görs med hjälp av DIP-switch 5 och 6 på kretskortet till kit till centralventilation lägenhet/värmeåtervinning.



JUSTERING AV STEG 1

Ställ DIP-switch 5 och DIP-switch 6 i läge OFF.

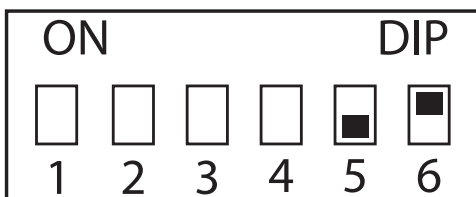
Sätt på fläktkåpan i steg 1 och tryck på knappen till börvärde för att spara inställningen. Knappen ska hållas inne i ca 3 sekunder tills dioden lyser konstant.



JUSTERING AV STEG 2

Ställ DIP-switch 5 i läge ON och DIP-switch 6 i läge OFF.

Sätt på fläktkåpan i steg 2 och tryck på knappen till börvärde för att spara inställningen. Knappen ska hållas inne i ca 3 sekunder tills dioden lyser konstant.



JUSTERING AV STEG 3

Ställ DIP-switch 5 i läge OFF och DIP-switch 6 i läge ON.

Sätt på fläktkåpan i steg 3 och tryck på knappen till börvärde för att spara inställningen. Knappen ska hållas inne i ca 3 sekunder tills dioden lyser konstant.

OBSERVERA: När steg 1 till steg 3 är inställda, justeras steg 4 automatiskt.

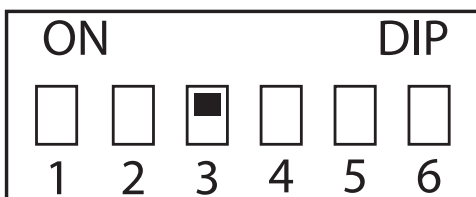
INSTÄLLNING FÖR ANVÄNDNING IHOP MED TOP LINK

Det finns möjlighet att använda kit till centralventilation lägenhet/värmeåtervinning tillsammans med Thermex Top Link. Med Thermex Top Link kan fläkten styras från håll och/eller ugn..

Om Top Link skall användas ställs detta in på dipswitch 3.



Dipswitch 3 är som standard i läge "OFF" vilket betyder att kåpan är timerstyrd som beskrivet i avsnittet "Anslutning av kretskort" på sidan 32



Ställs dipswitch 3 i läge "ON" åsidosätts kåpans timerfunktion och styrs istället via Top Link.

OBSERVERA: Kretskortet kommer slå ifrån kåpans funktion efter fyra timmars drift, oavsett om håll och/eller ugn fortfarande är i drift.

SERVICE

Innan du felanmäler din köksfläkt är det viktigt att du har läst igenom monterings- och/eller bruksanvisningen noggrant. Detta säkerställer att Thermex kan ge dig bästa möjliga support.

Supportavdelningen på Thermex kan kontaktas för att få hjälp med följande:

- Teknisk support vid montering och installation av din köksfläkt.
- Förklaring av funktioner på din köksfläkt.
- Serviceanmodan under reklamationsrätten på din köksfläkt.

Försök alltid innan serviceanmodan under reklamationsrätten på din köksfläkt att bryta strömmen fram till fläkten i ca 5 minuter. Slå därefter på strömmen igen för att se om felet blivit avhjälpt.

Om felet inte blivit avhjälpt, bryt strömmen fram till fläkten i en timma. Om köksfläkten fortfarande inte fungerar som den skall efter att strömmen har varit bruten i en timma, och punkterna i felsökningsöversikten har genomgåts, kontakta då supportavdelningen.

OBS: Vid reklamationer inom reklamationsrätten kommer du bli ombedd att visa dokumentation i form av kvitto på ditt inköp av fläkten. Spara därför alltid kvittot.

Innan serviceanmälan inom reklamationsrätten är det viktigt att ha alla upplysningar till hands:

- Felbeskrivning
- Modell
- Upplysningar om inköpsställe och datum för köpet
- namn, adress, telefonnummer och eventuella. e-postadress


Serviceanmälan inom reklamationsrätten görs via Thermex hemsida, www.thermex.se, genom att klicka på knappen "Service".

Frågor avseende produkter eller service kan göras hos Thermex supportavdelning, info@thermex.se eller tel: 031-340 82 00.

MILJÖHÄNSYN**EMBALLAGE**

Emballaget skall slängas enligt gällande regler för avfallshantering.

SKROTNING AV PRODUKTEN

Symbolen  på produktens typskylt eller medföljande dokumentation anger att denna produkt inte får slängas som hushållsavfall, utan skall lämnas på närmaste återvinningscentral som tar emot uttjänade hushållsmaskiner.

Keskitetyn- ja hajautetun ilmanvaihtojärjestelmän
SISÄLTÖ

Suomi

Yleiset varoitukset	37
Toimitussisältö	38
Tuote	39
Asentaminen	41
Piirilevyn kytkeminen	42
Pellin säätäminen	42
Kaukosäädintä keskusilmanvaihto	42
Sähkökaavio	43
Piirilevyn asetusten määrittäminen	43
Huolto	45
Ympäristönäkökohdat	45

YLEISET VAROITUKSET

- Tämä tuote on suunniteltu ja valmistettu standardin DS/EN 60335-1 mukaisesti.
- Tämä tuote on tarkoitettu kotitalouskäyttöön. Jos sitä käytetään muihin tarkoituksiin, sen takuu raukeaa.
- Asennus on annettava ammattitaitoisen asentajan suorittavaksi Thermex Scandinavia A/S:n (Thermex) ohjeiden ja voimassa olevan lainsäädännön mukaisesti.
- Thermex ei vastaa mistään väärän asennuksen, kiinnityksen, käytön tai mahdollisten väärin asetusten aiheuttamista vahingoista.

ENNEN ASENNUSTA/KÄYTTÖÖNOTTOA

- Tarkista tuote kuljetusvaurioiden ja virheiden varalta välittömästi, kun otat sen vastaan.

- Ilmoita mahdollisista kuljetusvaurioista välittömästi kuljetusliikkeelle ja Thermexille.
- Virheistä ja puutteista on ilmoitettava Thermexille 8 päivän kuluessa tuotteen vastaanottamisesta, kuitenkin viimeistään asennuksen/käyttöönoton yhteydessä.

ASENTAMINEN

- Laitteen käyttöjännite on 230 V \pm 10 % ~ 50 Hz.
- Laite pitää aina maadoittaa.
- Kytketyn laitteen enimmäiskuormitus on 1000 W -5 A.

TOIMITUSSISÄLTÖ

- 1 muovirasiaan asennettu piirilevy
- 1 peltimoottori
- 1 kiinnike moottorin asentamiseen
- 1 poraruuvi kiinnikkeen asentamiseen
- 1 pelti, Ø 125 mm
- 1 supistusputki (muuntokappaleen tyyppi vaihtelee hankitun liesikuvun mukaan)
- 4 ruuvia muovirasian kannen asentamiseen
- 4 muovikulmaa muovirasiaan

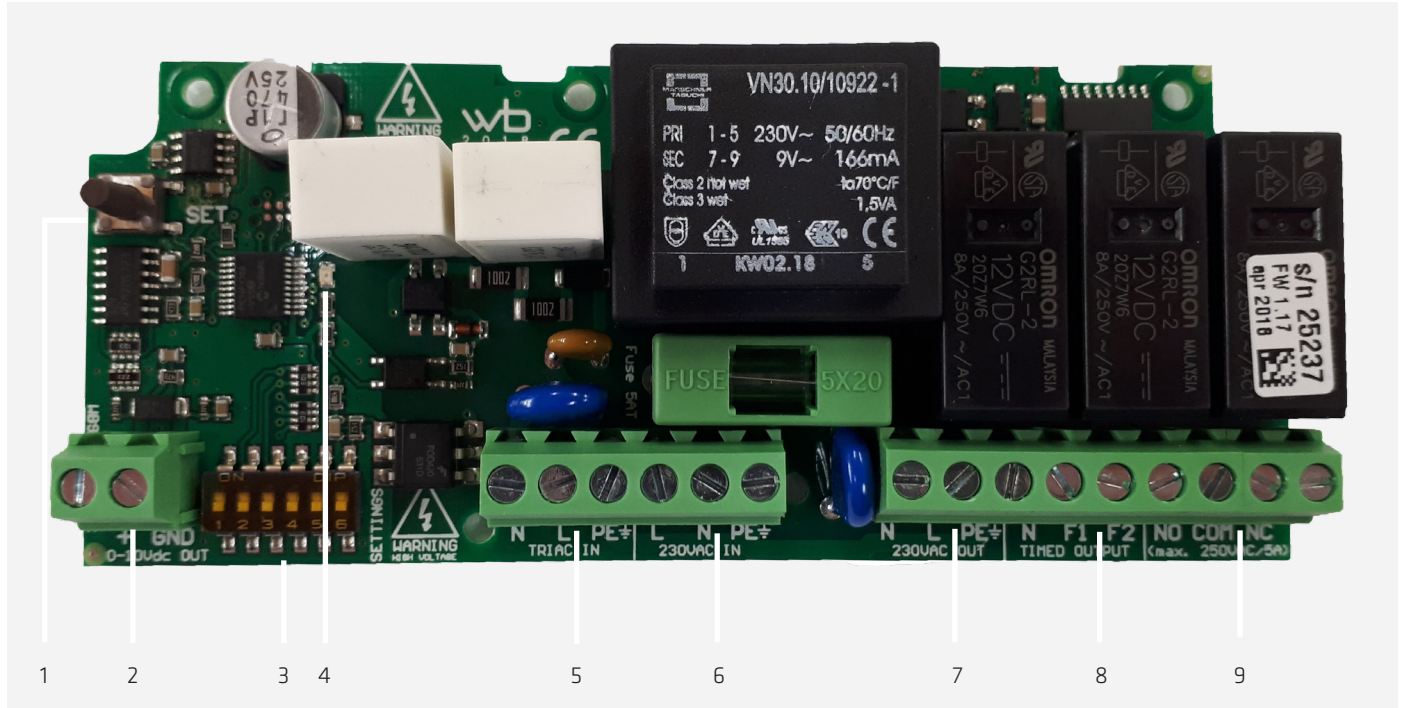
TUOTE

Blue Line -CVK on järjestelmä, jolla useimmat ilman moottoria olevat Thermex liesikuvut voidaan liittää sekä keskitettyyn ilmanvaihtojärjestelmään että hajautettuun ilmanvaihtojärjestelmään. Liesikuvun sähkötoimisesta tehostusventtiilistä saa tarvittaessa kärkitiedon. Sekä kerrostaloasunnoissa että omakotitaloissa liesikupu on yhdistettävä ilmanvaihtojärjestelmän moottoriin.

Järjestelmään kuuluu moottoripelti, joka voidaan säätää tarpeen mukaan joko osittain sulkeutuvaksi tai täysin sulkeutuvaksi. Moottoripelti voidaan säätää myös täysin auki tehostustilanteen ilmanpoistoa varten. Moottoripellin säätö on suoritettava aina kyseisen kohteen ilmanvaihtosuunnitelmien mukaisesti.

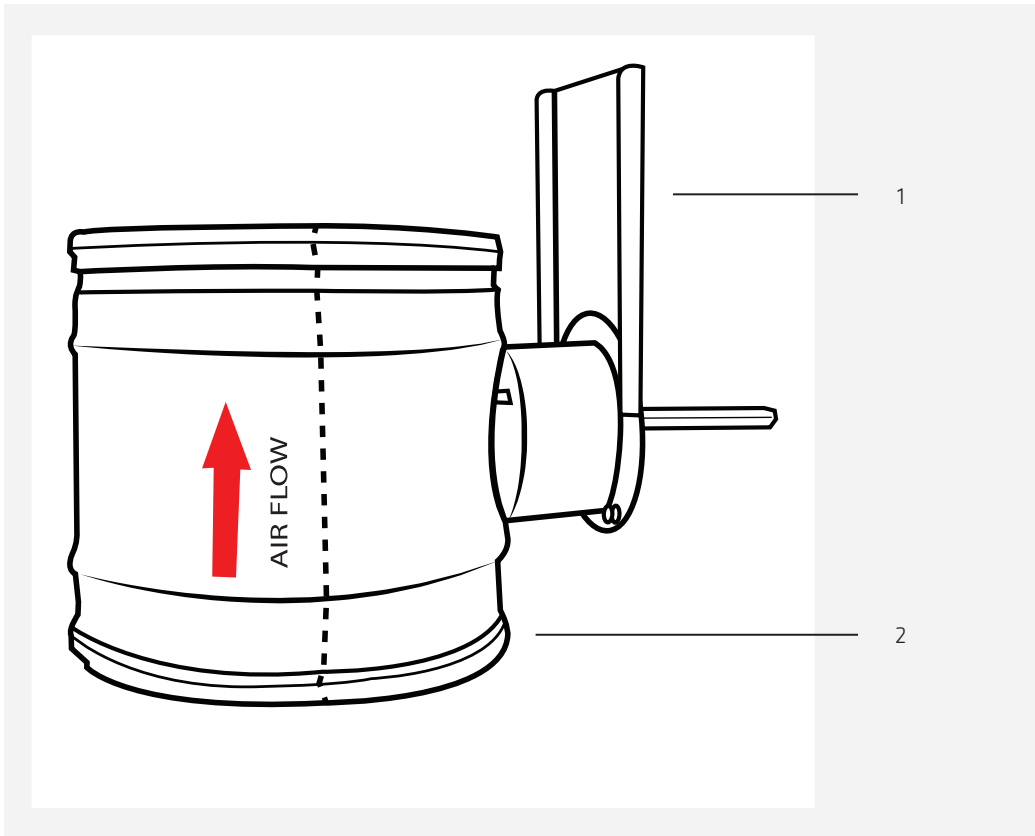
Järjestelmän ohjaus on toteutettu niin, että kun liesikupu aktivoidaan, moottoripelti avautuu määritellyksi ajaksi ja sulkeutuu tämän ajan jälkeen automaattisesti. Järjestelmässä on lisäksi kärkitietokytkentä, minkä ansiosta ilmanvaihtolaitteelle tai taloautomaatiojärjestelmään voidaan lähettää signaali, kun liesikupu aktivoidaan.

PIIRIKORTTI



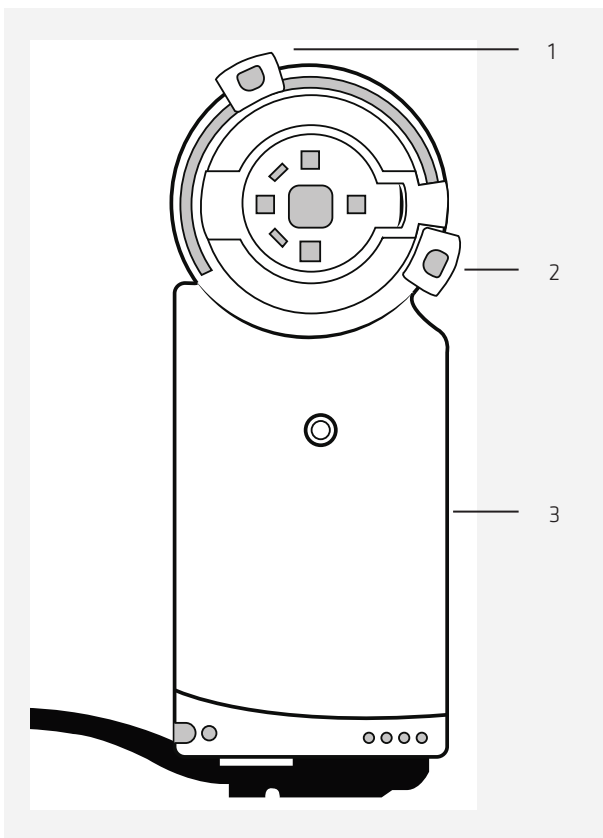
1. Asetusarvopainike
2. Mittausliitäntä
3. DIP-kytkimet
4. LED
5. Moottorisytön kytkentä kuvusta
6. 230 V:n virtalähde
7. 230 V:n lähtö liesikupuun
8. Peltimoottorin liitäntä
9. Relekärkitieto (max. kuorma 230V / 5A)

PELTI



1. Peltimoottorin kiinnike
2. Pelti

PELTIMOOTTORI



1. Tehostetun ilmanvaihdon rajoitin
2. Perus ilmanvaihdon rajoitin
3. Peltimoottori

ASENTAMINEN

CVK-järjestelmän asennuksessa yksittäiset ovat on koottava ennen pellin ja piirikortin asentamista liesikupuun.

PELTIMOOTTORIN ASENTAMINEN

Asenna peltimoottori peltiin noudattamalla seuraavia ohjeita:

1



Mittaa peltimoottorin kiinnikkeen kohta pellin putkessa.

HUOMAUTUS: Ole huolellinen, että saat kiinnikkeen keskelle. Muussa tapauksessa pellin säätäminen on vaikeaa.

2



Kiinnitä peltimoottorin kiinnike pellin putkeen poraruuvilla.

3



Asenna peltimoottori pellin akseliin, ja kiinnitä sitten moottori kiinnikkeeseen.

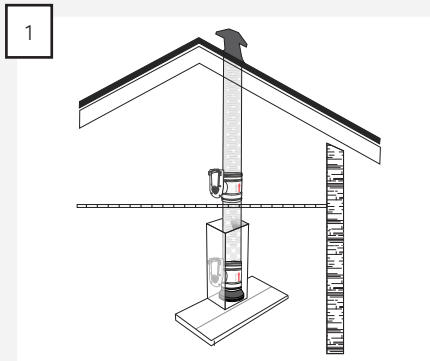
PELLIN ASENTAMINEN

Pelti asennetaan liesikuvun lähtökaulukseen tai soveltuvalla tavalla ilmanvaihtokanavaan.

HUOMAUTUS: Pelti ei välttämättä mahdu suojaputken sisään kaikissa liesikupumalleissa. Jos pelti ei mahdu liesikuvun suojaputken sisään eikä katossa tai vastaavassa paikassa ole tilaa sen asentamista varten, peltiä varten on saatavana lisävarusteena asennuskotelo, joka voidaan asentaa sisäkaton alle. Asennuskotelon voi tilata Thermexiltä ja siitä on saatavana eri malleja.

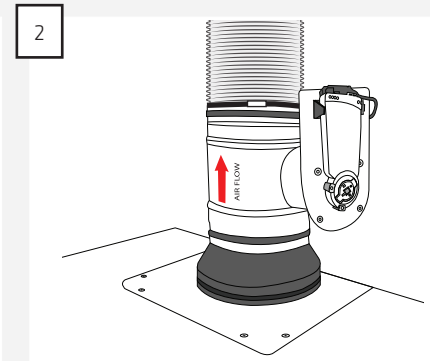
Pelti voidaan asentaa seuraavalla tavalla:

1



Etsi pellille sopiva paikka.

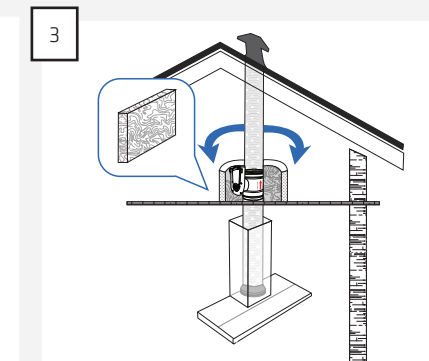
2



Asenna pelti liesikuvun lähtökaulukseen.

HUOMAUTUS: Käännä pelti niin, että ilmavirtaus kanavassa vastaa pellin sivussa olevaa nuolta.

3



Jos pelti asennetaan lämmittämättömään tilaan, on tärkeää eristää hormi ja pelti, jotta hormiin ei tiivistyisi kosteutta.

PIIRILEVYN KYTKEMINEN

Piirilevy kytketään sähkökaavion mukaisesti. Kun piirilevy kytketään 230 V:n jännitteeseen, piirilevyn LED alkaa vilkkua.

HUOMAUTUS: Peltimoottorin kytkemisen yhteydessä pellin on oltava täysin kiinni, kun liesikupu on pois päältä. Jos pellin tulee olla avoinna tehostetun ilmanpoiston asennossa, silloin kun liesikupu on pois päältä, täytyy peltimoottorin vaiheet vaihtaa keskenään piirilevyn kytkemisen yhteydessä.

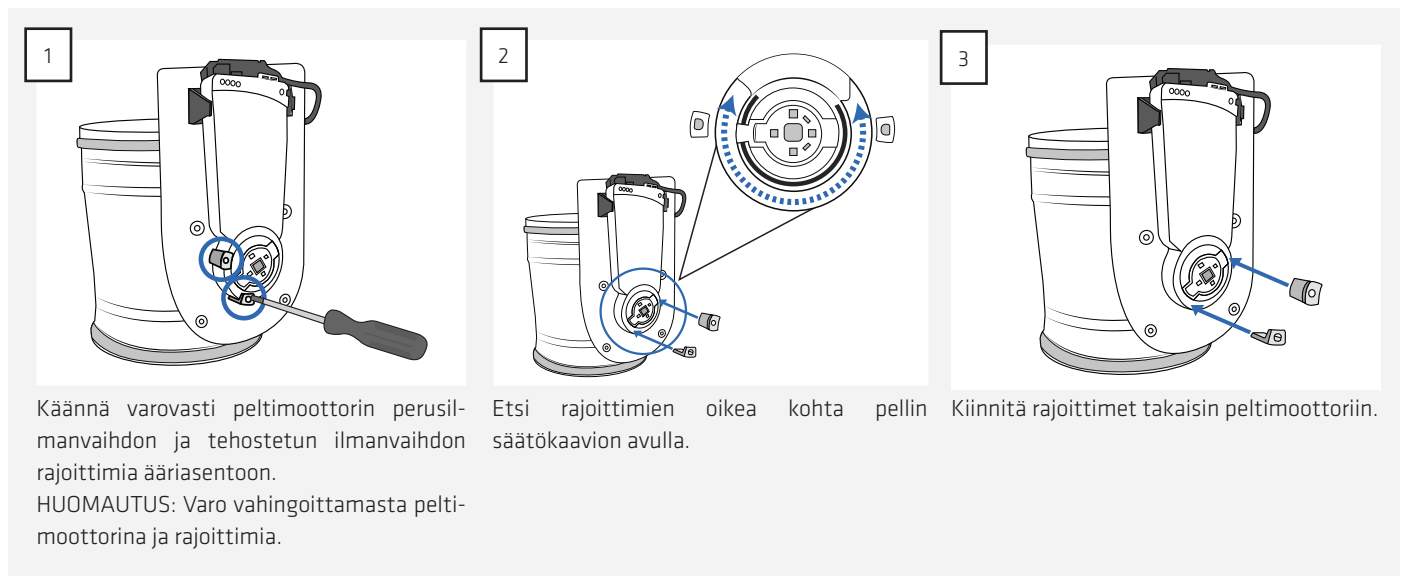
CVK-järjestelmän piirilevy on asetettu niin, että liesikuvun nopeus 1 avaa pellin 15min ajaksi, nopeus 2 - 30min ajaksi, nopeus 3 - 45min ajaksi ja nopeus 4 - 60min ajaksi.

HUOMAUTUS: Jos liesikuvussa on nopeus 5, nopeudet 4 ja 5 avaavat pellin 60min ajaksi.

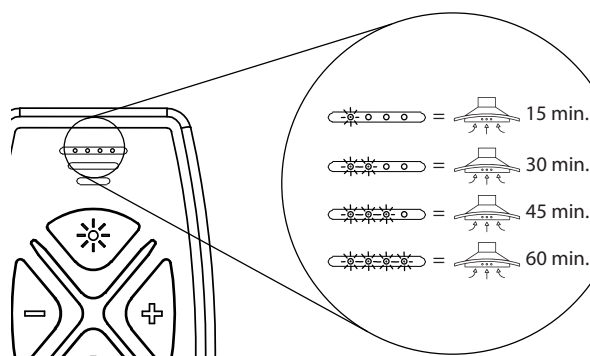
PELLIN SÄÄTÄMINEN

Moottoroitu pelti voidaan säätää sulkeutumaan kokonaan eli perusilmanvaihtoon liesikuvun ollessa poissa päältä. Pelti voidaan myös säätää kokonaan auki tehostettua ilmanvaihtoa varten. Säätämisessä pitää aina noudattaa ilmanvaihtosuunnitelmien antamia ohjeita sekä pellin säätökaaviota.

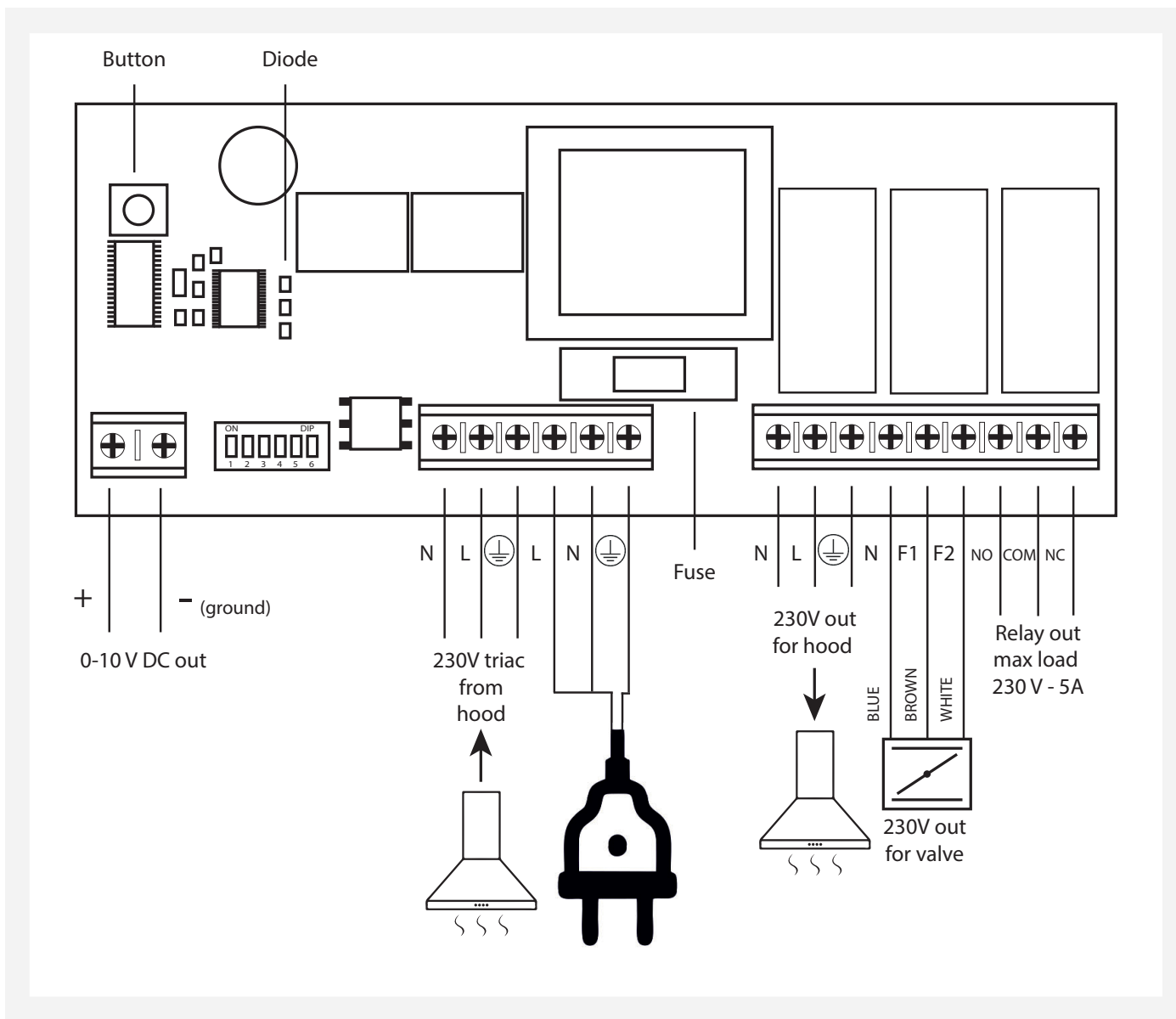
Säätäminen suoritetaan seuraavasti:

**KAUKOSÄÄDINTÄ KESKUSILMANVAIHTO**

Jos kaukosäädintä käytetään yhdessä keskusilmastointijärjestelmään kytketyn liesituulettimen kanssa, LED-merkkivalo näyttää kuinka kauan poisto on aktivoitu.



SÄHKÖKAAVIO



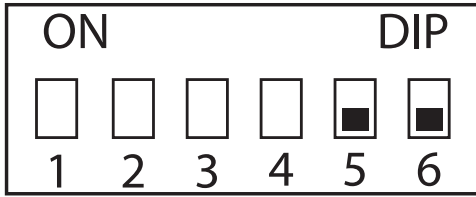
PIIRILEVYN ASETUSTEN MÄÄRITTÄMINEN

CVK-järjestelmän piirilevy on määritelty tehtaalla suoraan yhteensopivaksi Blue-Line malliston liesikupujen kanssa, mutta sähköverkon jännitteestä riippuen tehdasasetukset eivät välttämättä sovi käytettäväksi kaikissa asennuksissa. Näin ollen piirilevy voidaan määrittää asennuksen mukaan.

Oikea kytkentä ja pellin oikea lähtö voidaan tarkistaa mittaamalla liitännästä 2.

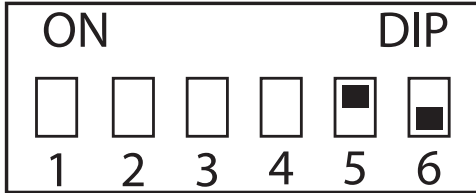
LIESIKUVUSSA VALITTU NOPEUS	PELLIN AUKIOLOAIKA	LÄHTÖ LIITÄNNÄSTÄ 2 (+ - 0,5 V)
Nopeus 1	15 minuuttia	2,5 V DC
Nopeus 2	30 minuuttia	5 V DC
Nopeus 3	45 minuuttia	7,5 V DC
Nopeus 4	60 minuuttia	10 V DC

Jos liitännän 2 lähtö ei vastaa taulukon arvoja, piirilevyä voidaan säätää liesikuvun yksittäisiä nopeuksia varten. Tämä tapahtuu CVK-järjestelmän piirilevyn DIP-kytkimien 5 ja 6 avulla.

**NOPEUDEN 1 SÄÄTÄMINEN**

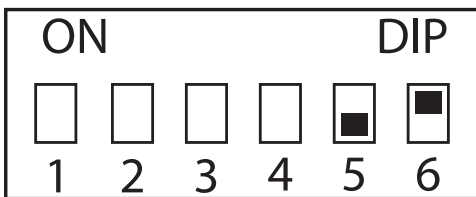
Aseta DIP-kytkin 5 ja DIP-kytkin 6 asentoon OFF.

Käynnistä liesikupu nopeudella 1 ja tallenna asetus painamalla asetusarvopainiketta. Pidä painiketta painettuna noin 3 sekunnin ajan, kunnes LED alkaa palaa jatkuvasti.

**NOPEUDEN 2 SÄÄTÄMINEN**

Aseta DIP-kytkin 5 asentoon ON ja DIP-kytkin 6 asentoon OFF.

Käynnistä liesikupu nopeudella 2 ja tallenna asetus painamalla asetusarvopainiketta. Pidä painiketta painettuna noin 3 sekunnin ajan, kunnes LED alkaa palaa jatkuvasti.

**NOPEUDEN 3 SÄÄTÄMINEN**

Aseta DIP-kytkin 5 asentoon OFF ja DIP-kytkin 6 asentoon ON.

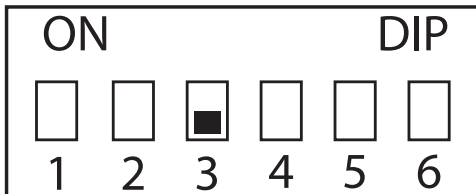
Käynnistä liesikupu nopeudella 3 ja tallenna asetus painamalla asetusarvopainiketta. Pidä painiketta painettuna noin 3 sekunnin ajan, kunnes LED alkaa palaa jatkuvasti.

HUOMAUTUS: Kun nopeudet 1-3 on määritetty, nopeudet 4 säätyvät automaattisesti.

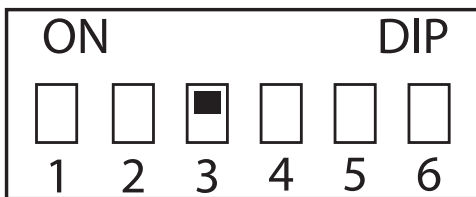
ASETUSTEN ASETTAMINEN TOP LINK -MODUULIA KÄYTETTÄESSÄ

CVK-järjestelmää on mahdollista käyttää yhdessä Top Link moduulin kanssa, jos halutaan, että liesikuvun toiminta on automaattista ruonlaitotilanteessa.

Jos haluat käyttää CVK-järjestelmää yhdessä Top Link moduulin kanssa, käytä piirikortin DIP-kytkintä numero 3 asetusarvonjen säätämiseen.



DIP-kytkin 3 on oletuksena OFF-asennossa. Tällöin CVK-järjestelmä toimii ajastimen mukaan. Katso kohdasta "Piirilevyn kytkentä" sivulla 40.



Kun DIP-kytkin numero 3 asetetaan ON asentoon, ajastintoiminto ohitetaan ja CVK-järjestelmä toimii yhdessä Top Link moduulin kanssa.

HUOMIO: Tehostusventtiili menee kiinni asentoon 4 tunnin kuluttua, huolimatta siitä onko keittotaso ja/tai uuni enää päällä.

HUOLTO

Ennen kuin otat yhteyttä huoltoon Thermex-kupusi liittyvässä asiassa, on tärkeää, että luet asennus- ja käyttöohjeet huolellisesti. Näin varmistetaan, että Thermex voi auttaa sinua parhaalla mahdollisella tavalla.

Thermexin asiakaspalveluun voi ottaa yhteyttä seuraaviin asioihin liittyen:

- Tekninen tuki kupusi hoitoon ja asennukseen.
- Kupusi toimintojen selventäminen.
- Kupusi takuuhuoltopyynnöt.

Aina ennen yhteydenottoa takuuhuoltoon kokeile katkaista virta kuvustasi noin 5 minuutiksi. Kytke sitten virta uudelleen, ja tutki korjaantuiko ongelma.

Jos vika ei korjaannu, irrota kuvun pistoke tunnin ajaksi. Jos kupu ei edelleenkään toimi oikein tunnin sähkökatkon jälkeen, ja vianetsintäkaaviot on käyty läpi, ota yhteyttä huoltoon.

Huomaa: Takuuseen liittyvissä asioissa sinua pyydetään todistamaan ostoksesi esittämällä ostokuitti. Pidä tästä syystä ostokuitti aina tallessa.

Ennen takuuhuoltoon toimittamista on tärkeää, että kaikki tarvittavat tiedot ovat käytettävissä:

- Vian kuvaus
- Malli
- Kuvun tyyppi- ja sarjanumerot (annettu tyyppikilvessä)
- Ostotiedot.


Takuukorjauspyynnöt voidaan tehdä täyttämällä takuulomake osoitteessa www.thermex.dk/service, jossa myös huoltoehdot ovat luettavissa.

Tekniseen tukeen liittyvät kysymykset ja toimintojen tarkennuspyynnöt voidaan tehdä lähettämällä viesti osoitteeseen service@thermex.dk tai puhelimitse +45 9892 6233.

YMPÄRISTÖNÄKÖKOHDAT**PAKKAUS**

Pakkaus pitää hävittää paikallisten jätehuoltomääräysten mukaisesti.

KUVUN HÄVITTÄMINEN

Tuotteessa  ja siihen liittyvissä ohjeissa ilmoitettu merkintä tarkoittaa, ettei tätä tuotetta voida hävittää kotitalousjätteenä, vaan se pitää toimittaa lähimpään keräyspisteeseen kierrätettäväksi sähkö- ja elektroniikkajätteenä.

Kit para ventilación central comunitaria y recuperador de calor
CONTENIDO

Español

Advertencia general	47
Contenidos de la caja	48
Producto	49
Montaje	51
Conexión de la tarjeta de impresión	52
Ajuste del regulador	52
Control remoto ventilacion central	52
Diagrama eléctrico	53
Colocación de la tarjeta de impresión	53
Servicio	55
Medio ambiente	55

ADVERTENCIA GENERAL

- Este producto ha sido fabricado según la norma DS/EN 60335-1.
- Este producto sólo está indicado para uso de particulares. En caso de usos diferentes no podrá aplicarse el derecho de reclamación.
- La instalación deberá efectuarla personal técnico capacitado de acuerdo a las indicaciones ofrecidas por Thermex Scandinavia A/S (Thermex) y a la legislación pertinente.
- Thermex no se responsabiliza de daños provocados por una mala instalación, montaje, uso o configuración.

ANTES DEL MONTAJE Y USO

- Al recibir el producto, compruebe que esté completo y no tenga daños causados por el transporte.

- En caso de daños causados durante el transporte, informe a la empresa transportista y a Thermex.
- Otros fallos o faltas deberán comunicarse a Thermex antes de ocho días de la fecha de recibo y en todo caso antes del montaje y uso.

MONTAJE

- La unidad está diseñada para su funcionamiento con 230 V $\pm 10\%$ ~ 50 HZ.
- La unidad deberá estar siempre conectada a tierra.
- La carga máxima de la unidad conectada será de 1000 W-5 A.

CONTENIDOS DE LA CAJA

- 1 print instalado en la caja plástica
- 1 motor de regulador
- 1 soporte para la instalación del motor de cortinilla
- 1 tornillo autoperforante para montar el soporte
- 1 regulador Ø125 mm
- 1 reducción (el tipo de reducción depende de la campana que venga con el kit para ventilación central comunitaria y recuperador de calor)
- 4 tornillos para montar la tapa de la caja de plástico
- 4 esquinas de plástico para la caja

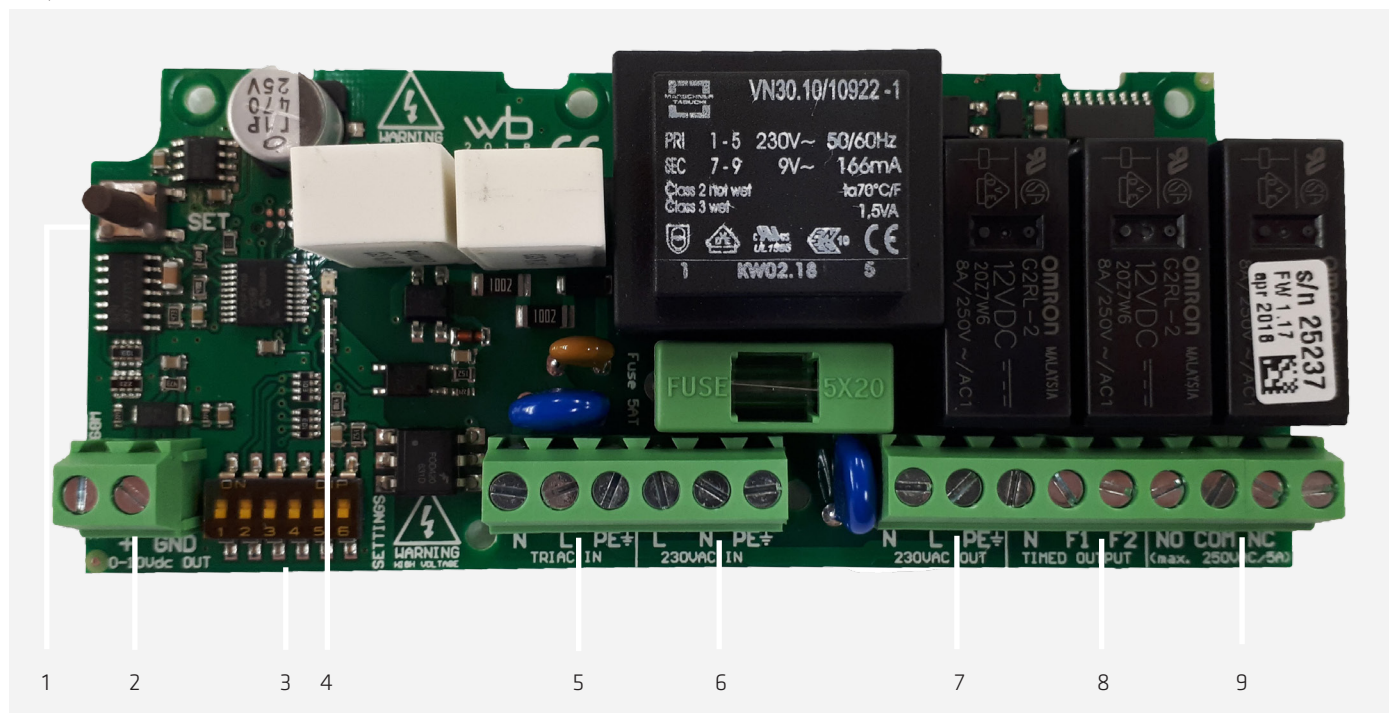
PRODUCTO

Kit para ventilación central comunitaria y recuperador de calor es un sistema que se puede conectar a la mayoría de las campanas con motor exterior Thermex, ya sea para instalaciones de ventilación central o no central, en edificios de varias plantas o para calefacción y ventilación de viviendas unifamiliares. Tanto en bloques como en viviendas unifamiliares, la campana se conecta al motor del sistema de ventilación.

El sistema consta de un regulador motriz que se puede ajustar hasta cerrarlo completamente o dejarlo en ventilación básica. Del mismo modo, el regulador se puede ajustar desde una posición determinada hasta apertura total. El ajuste del regulador se realizará de acuerdo a la información preestablecida para el funcionamiento del sistema.

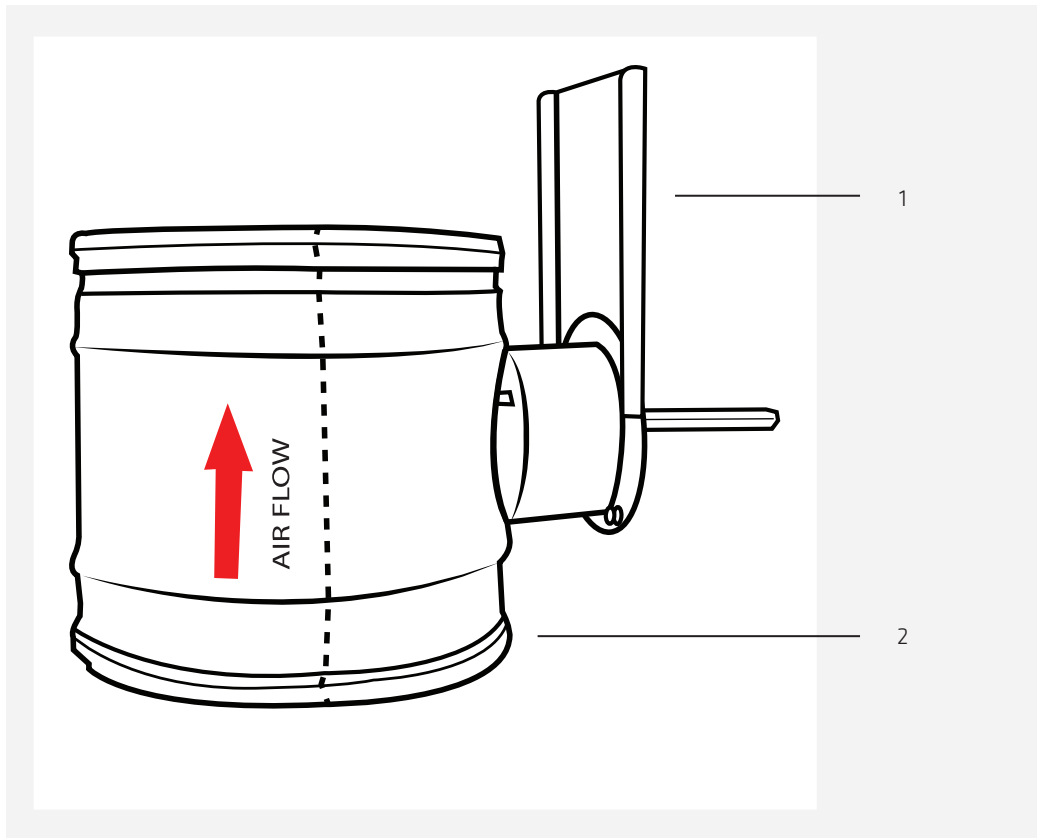
El control del sistema incluye control de la campana, de modo que el regulador se abre durante un período de tiempo al activar la campana y automáticamente se cierra de nuevo. El sistema incluye también un interruptor que recibe la señal del sistema de ventilación al activar la campana.

TARJETA DE IMPRESIÓN



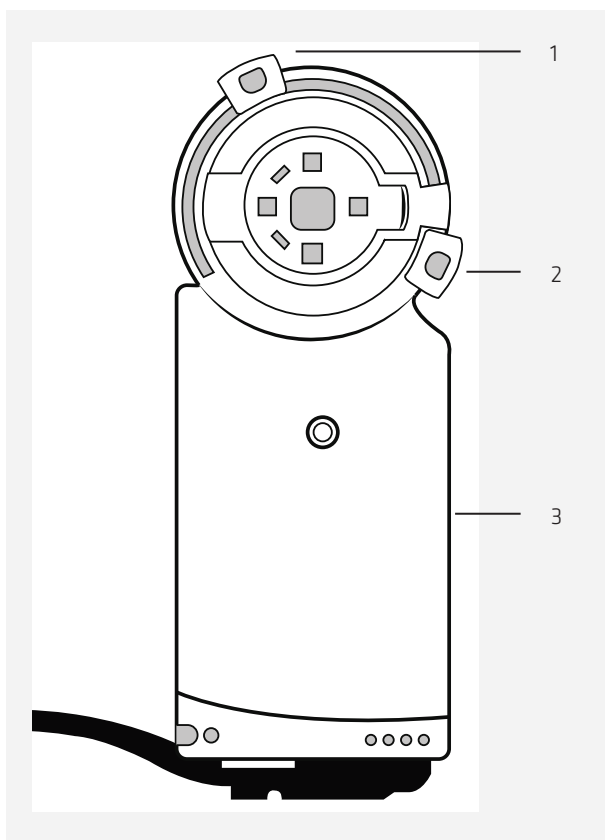
1. Botón de calibrado
2. Pinzas de medición
3. Interruptor DIP
4. Diodo
5. Control de salida del motor desde la campana
6. Corriente de 230 V
7. 230 V a la campana
8. Conexión del motor de regulador
9. Salida de relé(máx. carga 230 V 5A)

REGULADOR



- 1. La brida del regulador
- 2. Regulador

MOTOR DE REGULADOR



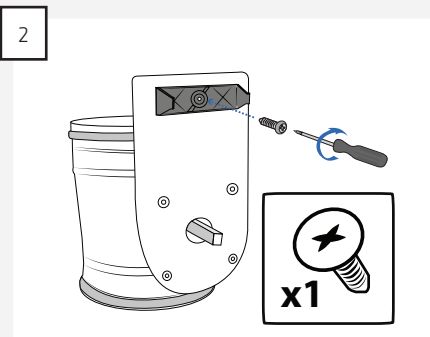
- 1. El tope de funcionamiento forzado.
- 2. El tope de ventilación básica
- 3. Motor de regulador

MONTAJE

Al montar el kit para ventilación central comunitaria y recuperador de calor hay que ensamblar las partes individuales antes de montar el regulador de la campana y la tarjeta de impresión.

MONTAJE DEL MOTOR DE REGULADOR

Montar el motor siguiendo estos pasos:

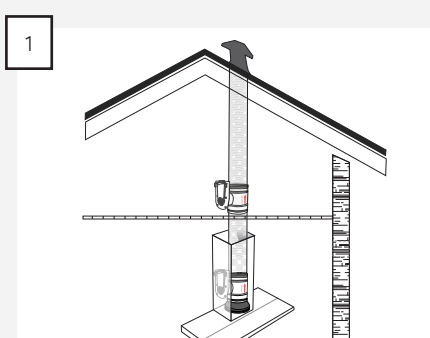
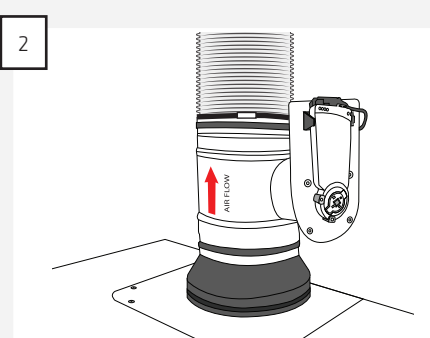
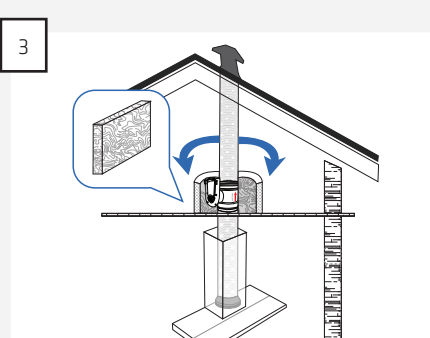
<p>1</p> 	<p>2</p> 	<p>3</p> 
<p>Medida para montar el soporte del motor de regulador en la brida. ATENCIÓN Hay que poner atención en que el soporte esté centrado, pues de lo contrario será problemático ajustar el regulador.</p>	<p>El soporte del motor se monta en la brida del regulador con el tornillo autoperforante.</p>	<p>El motor se monta en el eje del regulador y después se fija en el soporte.</p>

MONTAJE DEL REGULADOR

El regulador se monta en el conducto de salida de la campana o en algún lugar adecuado del circuito de salida.

ATENCIÓN El regulador no cabe en los canales de todos los modelos de campana. Si no cupiera en el canal de la campana y no hubiera sitio para instalarlo en el techo o similar, se puede añadir una caja de protección para conectarlo, que se montaría donde hubiera sitio bajo el techo. La caja de protección se puede pedir en Thermex y está disponible en varios modelos.

El montaje del regulador se realiza siguiendo estos pasos:

<p>1</p> 	<p>2</p> 	<p>3</p> 
<p>Defina un lugar adecuado para el regulador.</p>	<p>Montar el regulador en la salida de la campana. ATENCIÓN Procure girar el regulador de manera que el flujo de aire siga la flecha de la lateral del mismo.</p>	<p>Si el regulador se monta en una habitación no calefactada, es importante aislarlo para evitar la condensación en la salida.</p>

CONEXIÓN DE LA TARJETA DE IMPRESIÓN

La conexión de la impresión se realiza según el diagrama eléctrico. El diodo parpadea cuando la impresión está conectada a 230 V.

ATENCIÓN Al conectar el motor del regulador, este deberá estar en modo básico o completamente cerrado al apagar la campana. Si el regulador estuviera forzado en posición abierta al cerrar la campana, habría que cambiar las fases del motor al conectar la impresión.

La tarjeta de impresión del kit para ventilación central comunitaria y recuperador de calor está configurada de modo que el nivel 1 de la campana abre el regulador durante 15 min, el 2 lo abre durante 30 min, el 3 lo abre durante 45 min y el 4 durante una hora.

ATENCIÓN Si la campana tuviera un nivel 5, tanto el 4 como el 5 abren el regulador durante una hora.

AJUSTE DEL REGULADOR

El motor del regulador se puede ajustar para que esté completamente cerrado o en modo básico cuando la campana esté cerrada. Del mismo modo, el regulador se puede ajustar, desde una posición determinada hasta apertura total cuando la campana esté encendida. El ajuste se realizará siempre en función a lo estipulado por el productor del sistema de ventilación y el diagrama de ajuste del regulador.

El ajuste seguirá los siguientes pasos:

<p>1</p> 	<p>2</p> 	<p>3</p> 
<p>Gire cuidadosamente los topes de ventilación básica y funcionamiento forzado del motor de regulador con un aparato punzante. ATENCIÓN Preste atención de no dañar el motor o los topes.</p>	<p>Encuentre el emplazamiento correcto de los topes empleando el diagrama de ajuste del regulador.</p>	<p>Vuelva a montar los topes en el motor.</p>

CONTROL REMOTO VENTILACION CENTRAL

Si el control remoto se usa junto con una campana conectada a un sistema de ventilación central, el indicador LED mostrará el tiempo de extracción.

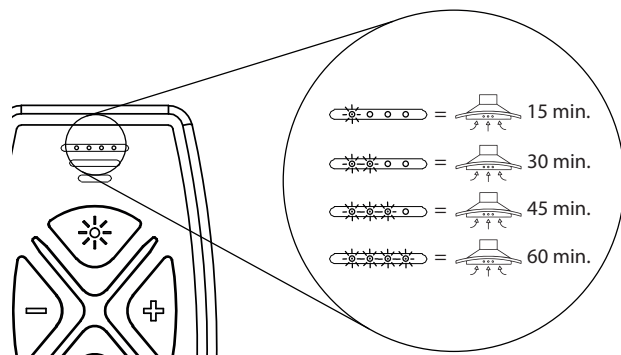
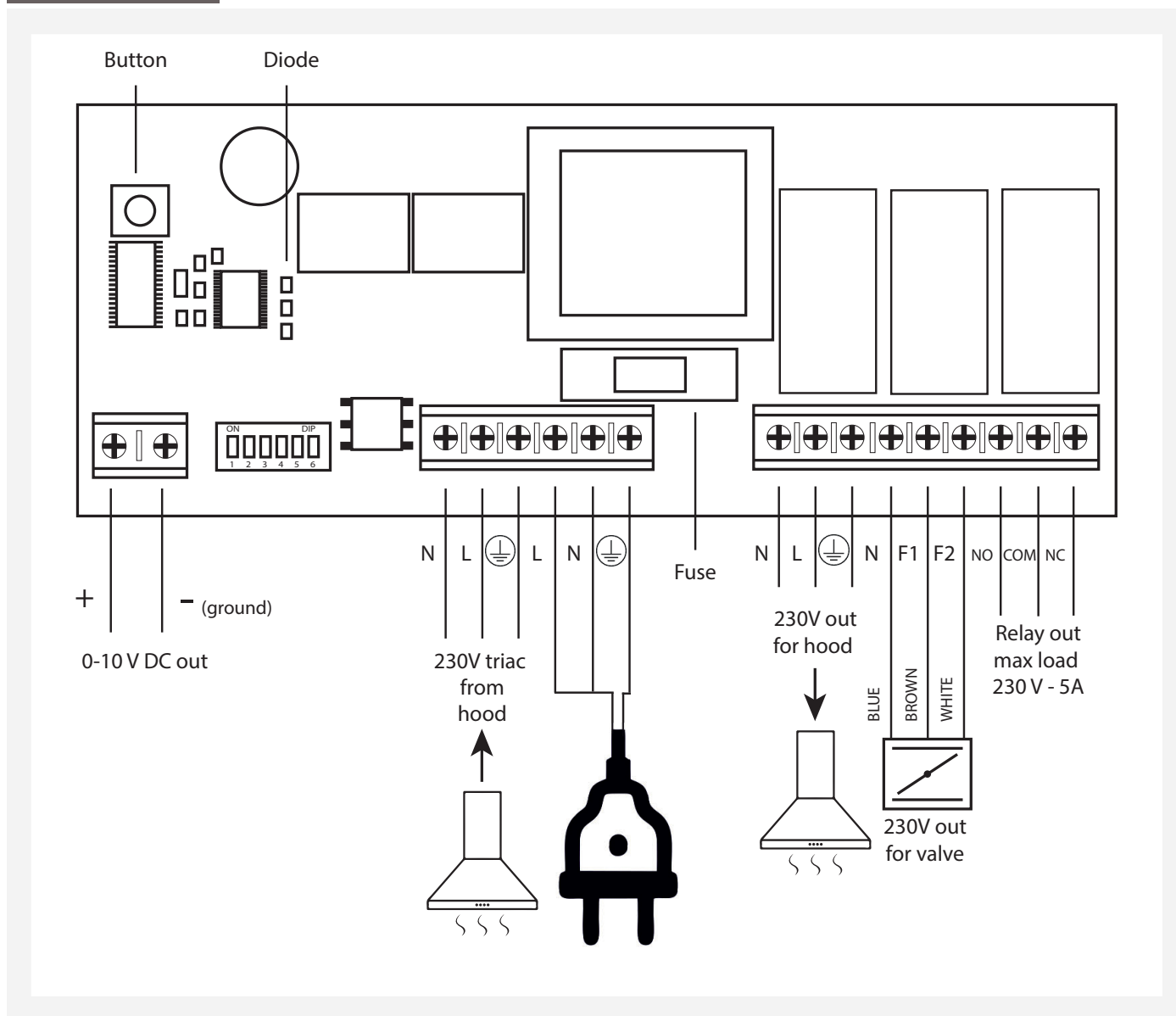


DIAGRAMA ELÉCTRICO



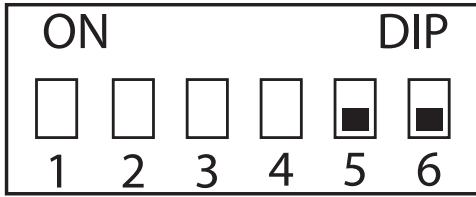
COLOCACIÓN DE LA TARJETA DE IMPRESIÓN

La tarjeta del kit para ventilación central comunitaria y recuperador de calor viene preparada de fábrica para encajar directamente con los productos Thermex, pero como la tensión de la campana puede variar, puede ocurrir que la configuración de fábrica no se ajuste a todas las instalaciones. Por eso se puede ajustar la tarjeta de impresión a la instalación donde está montada.

Para controlar que la conexión y la salida sean adecuadas, se puede tomar una medida en la entrada 2.

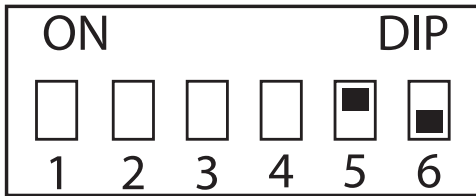
NIVEL DE LA CAMPANA	TIEMPO DE APERTURA DEL REGULADOR	SALIDA DE LA ENTRADA 2 (+-0,5 V)
Nivel 1	15 minutos	2,5 V DC
Nivel 2	30 minutos	5 V DC
Nivel 3	45 minutos	7,5 V DC
Nivel 4	60 minutos	10 V DC

Si la salida 2 no corresponde a los datos de esta tabla, la tarjeta se puede ajustar para cada nivel de la campana. Esto se puede hacer mediante el interruptor DIP 5 o 6 de la tarjeta del kit para ventilación central comunitaria y recuperador de calor.



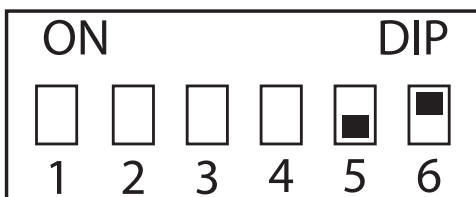
AJUSTE DEL NIVEL 1
Poner el interruptor DIP 5 y 6 en OFF.

Encender la campana en posición 1 y apretar el botón de ajuste para guardar la configuración. Hay que mantener el botón apretado unos 3 segundos hasta que el diodo esté encendido de forma continua.



AJUSTE DEL NIVEL 2
Poner el interruptor DIP 5 en ON y el 6 en OFF.

Encender la campana en posición 2 y apretar el botón de ajuste para guardar la configuración. Hay que mantener el botón apretado unos 3 segundos hasta que el diodo esté encendido de forma continua.



AJUSTE DEL NIVEL 3
Poner el interruptor DIP 5 en OFF y el 6 en ON.

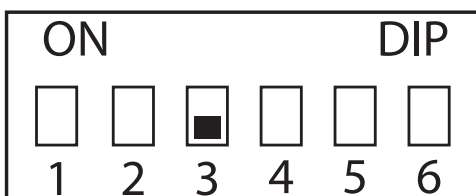
Encender la campana en posición 3 y apretar el botón de ajuste para guardar la configuración. Hay que mantener el botón apretado unos 3 segundos hasta que el diodo esté encendido de forma continua.

ATENCIÓN Cuando los niveles 1 a 3 estén configurados, el nivel 4 se ajustarán automáticamente.

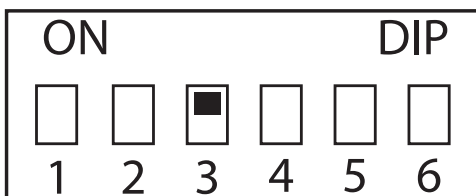
CONFIGURACIÓN PARA USO CON TOP LINK

Es posible utilizar el kit para ventilación central recuperador de calefacción con el módulo THERMEX TOP LINK si se desea que la campana este controlada por la encimera y/o el horno.

Si se desea que el kit de ventilación central y recuperador de calefacción se active con TOP LINK configurar en dipswitch 3.



Dipswitch 3 está configurado en OFF, que significa que el kit de ventilación central y recuperador de calor está controlado por el Timer como esta explicado en el apartado "Conexión de la tarjeta de impresión" página 52.



Si se pone el dipswitch 3 en ON se anula la función de Timer del print y el kit de ventilación central y recuperador de calor estará controlado por el TOPLINK.

NOTA: El print se desconecta después de 4 horas de uso con independencia a si la encimera y/o horno todavía están activados.

SERVICIO

Antes de pedir SAT para su campana Thermex es importante que Ud. haya leído cuidadosamente el manual de montaje y/o el manual de uso. Así aseguramos que Ud. reciba la mejor asistencia.

Ud. puede contactar con Thermex para:

- Soporte técnico para el montaje e instalación de su campana.
- Precisión de las funciones de su campana.
- Solicitud de SAT durante el periodo de garantía.

Antes de solicitar SAT siempre desconectar la corriente de la campana aprox. 5 minutos y volver a conectar. Comprobar si el problema ha quedado resuelto.

Si el problema persiste desconectar la corriente de la campana 1 hora. Si la campana todavía no funciona correctamente después de haber estado desconectada 1 hora y después de haber repasado los puntos en el resumen de los errores, contactar con Thermex.

NOTA: Si su problema está dentro del periodo de garantía es importante tener toda la información preparada.

- Descripción de la avería
- Modelo
- El número y tipo de la campana (ver placa identificativa)
- Información sobre la compra (factura)

La solicitud de servicio tiene que efectuarse por la pagina web. www.thermex.es.

Aquí también puede leer las condiciones de servicio.

Si tiene consultas sobre soporte técnico o precisión de las funciones mandar un email a servicio@thermex.es o llamar al TELEFONO 93.637.30.03.

MEDIO AMBIENTE**EMBALAJE**

Deshacerse del embalaje según la normativa.

ELIMINACION DE LA CAMPANA

El símbolo  del producto o la documentación adjunta indican que este producto no puede ser dejado como chatarra doméstica pero tiene que ser entregado en un centro de recogida de equipos eléctricos.

Kit for central ventilation and heat recovery
CONTENT

English

General warning	57
Included in the box	58
The product	59
Installation	61
Connection of the pCB	62
Adjusting the valve	62
Remote control with central ventilation	62
Wiring diagram	63
Adjustment of the PCB	63
Service	65
Environmental considerations	65

GENERAL WARNING

- This unit has been developed and produced in accordance with DS/EN 60335-1.
- This unit is only suitable for use in private households; any other use will invalidate the warranty.
- All installations must be carried out by a qualified technician in accordance with the instructions set out by Thermex Scandinavia A/S (Thermex) and the Laws in force.
- Thermex disclaims any liability for damage resulting from improper installation, assembly, operation or incorrect settings.
- Transport damage should be reported immediately to the transport company and Thermex upon receipt.
- Any defects and/or missing parts should be reported to Thermex within 8 days of receipt and prior to installation/operation.

INSTALLATION

- The device is designed to operate at 230 Volts $\pm 10\%$ ~ 50 Hz.
- The device must always be grounded.
- Maximum load on the connected device is 1000 W -5 A.

BEFORE INSTALLATION/OPERATION

- Check the unit for transport damage, defects and missing parts immediately upon receipt.

INCLUDED IN THE BOX

- 1 PCB mounted in plastic box
- 1 valve motor
- 1 bracket for mounting the valve motor
- 1 self-tapping screw for installing bracket
- 1 Ø125 mm valve
- 1 reduction (the type of reduction depends on which range hood the kit for central ventilation and heat recovery has been purchased with)
- 4 screws for mounting the lid on the plastic box
- 4 plastic corners for the plastic box

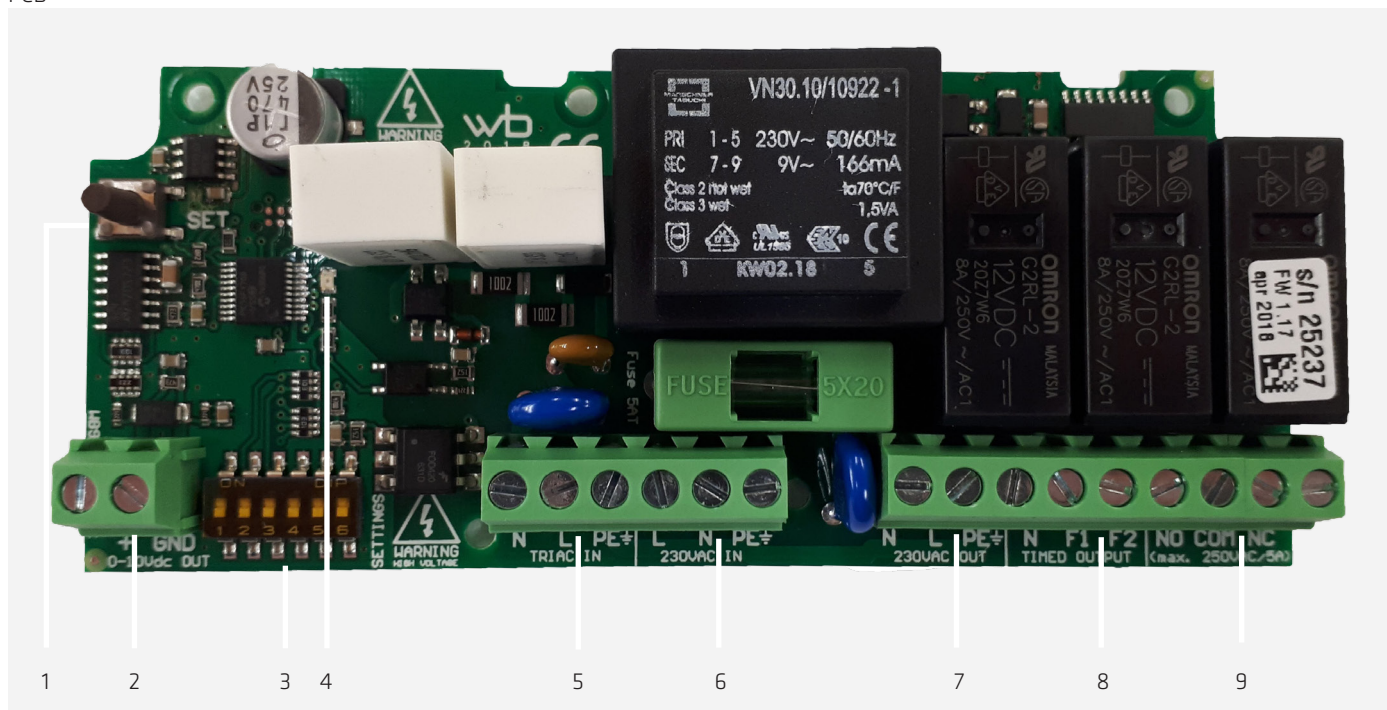
THE PRODUCT

Kit for central ventilation and heat recovery is a system where most of the Thermex cooker hoods for external motors can be connected with both central ventilation systems and decentralised systems in tower blocks or for heat recovery and ventilation systems in one-family houses. The extractor hood is connected to the motor of the ventilation system in both tower blocks and one-family houses.

The system consists of a motorised valve that can be adjusted so that it's fully closed or in basic ventilation mode. The valve can also be adjusted to forced operation or fully open. Adjustment of the valve must always be in accordance with the specified data for the operation of the ventilation system.

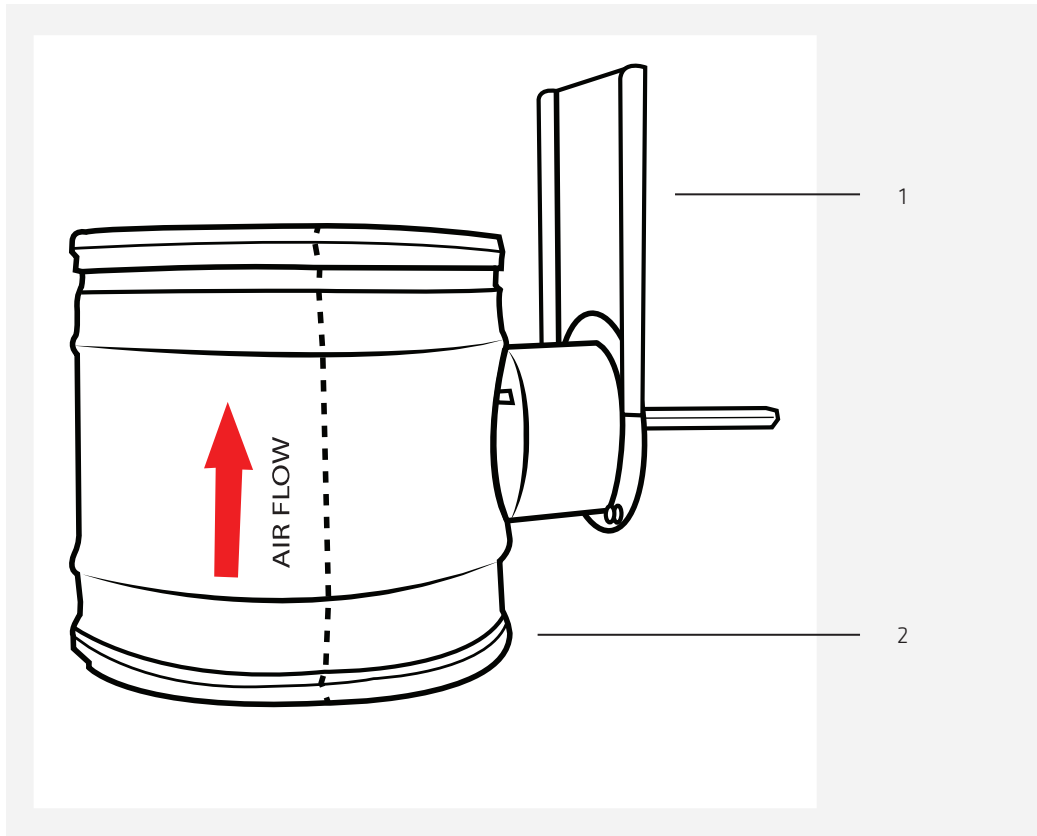
The system's control includes control of the extractor hood, so when the hood is activated the valve opens for a period of time and automatically closes again. The system also includes a switch so the ventilation system can receive a signal when the hood is activated.

PCB



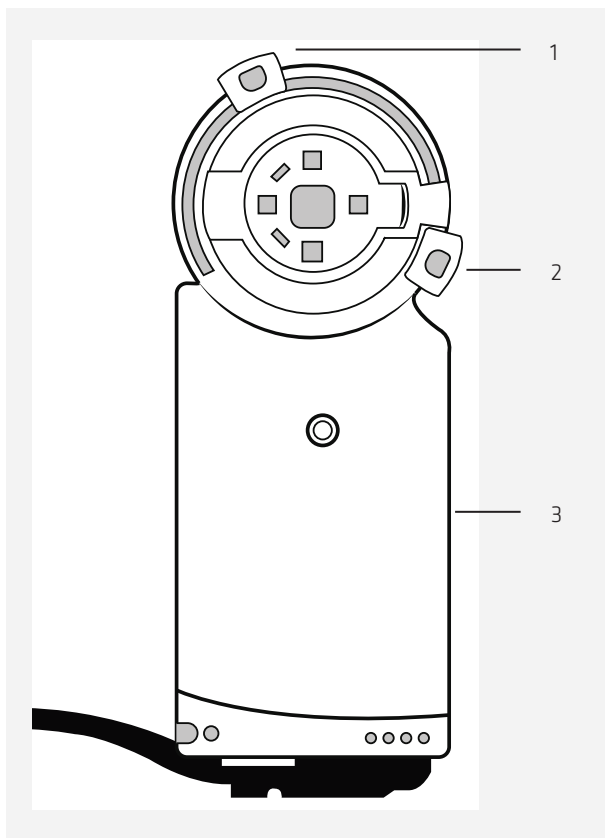
1. Button for set point
2. Measuring terminal
3. Dip switch
4. LED
5. Connection of the motor output from the extractor hood
6. 230 V power supply
7. 230 V out to the extractor hood
8. Connection of the valve motor
9. Relay output (max load 230 V 5 A)

VALVE



- 1. Flange for valve motor
- 2. Valve

VALVE MOTOR



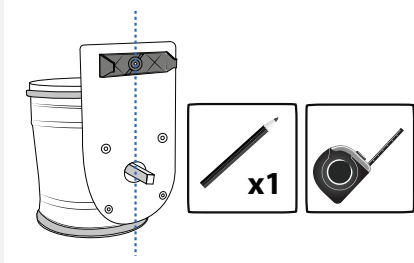
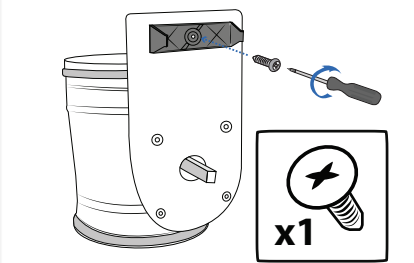
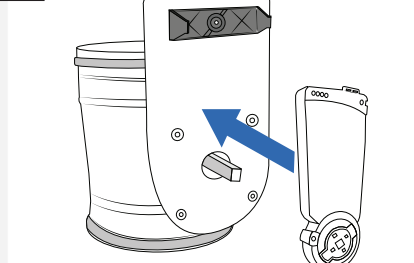
- 1. Stop block to forced operation
- 2. Stop block to basic ventilation
- 3. Valve motor

INSTALLATION

When installing the kit for central ventilation and heat recovery, you must assemble the individual parts before mounting the valve on the extractor hood and installing the PCB.

MOUNTING OF VALVE MOTOR

Mount the valve motor on the valve using the following steps:

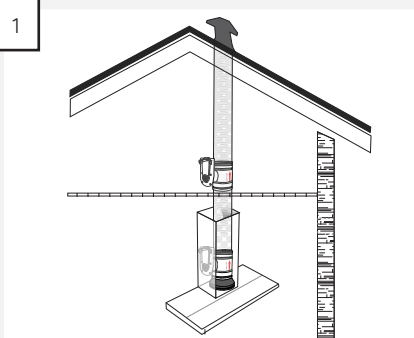
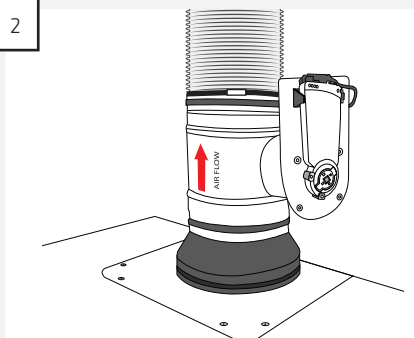
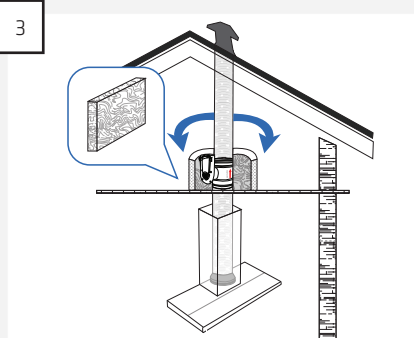
<p>1</p> 	<p>2</p> 	<p>3</p> 
<p>Make a measurement for mounting the valve motor bracket onto the flange of the valve. NOTE: Pay particular attention when aligning the bracket to the centre or it will lead to problems when adjusting the valve.</p>	<p>Mount the bracket of the valve motor onto the flange of the valve using the self-tapping screw.</p>	<p>Install the valve motor by mounting it on the vent shaft, and follow this by attaching the motor to the bracket.</p>

MOUNTING OF VALVE

The valve is mounted on the exhaust flange of the extractor hood or at a suitable place in the exhaust path.

NOTE: The valve does not fit the duct on all extractor hood models. If the valve doesn't fit in the duct of the hood and there is no room for mounting it on the ceiling or the like, a cover box, which can be fitted under the ceiling where there is room for the valve, can be purchased. Various types of cover boxes are available and can be ordered from Thermex.

Mount the valve as follows:

<p>1</p> 	<p>2</p> 	<p>3</p> 
<p>Find a suitable location for the valve.</p>	<p>Mount the valve on the exhaust of the extractor hood. NOTE: Make sure the valve is turned so that the airflow follows the arrow on the side of the valve.</p>	<p>If the valve is installed in an unheated room, it is important that the exhaust and valve are insulated to prevent condensation entering the exhaust.</p>

CONNECTION OF THE PCB

The connection of the PCB must be performed according to the wiring diagram. The LED will start to blink when the PCB is connected to 230 V.

NOTE: When connecting the valve motor, the valve must be in basic ventilation mode or completely closed when the hood is switched off. If the valve opens to forced operation when the hood is switched off, the phases of the valve motor must be swapped around when connecting the PCB.

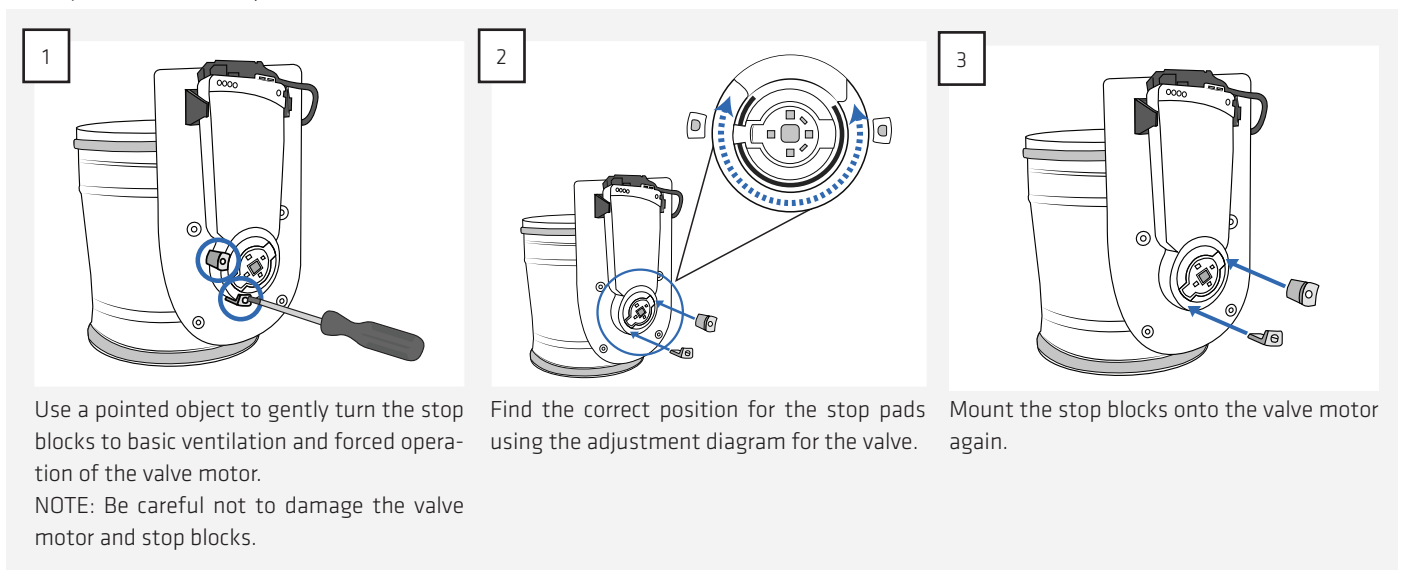
The PCB for kit for central ventilation and heat recovery has been configured so that level 1 on the extractor hood will open the valve for 15 minutes, level 2 will open the valve for 30 minutes, level 3 will open the valve for 45 minutes and level 4 will open the valve for 60 minutes.

NOTE: Levels 4 and 5 will open the valve for 60 minutes if there is a level 5 on the extractor hood.

ADJUSTING THE VALVE

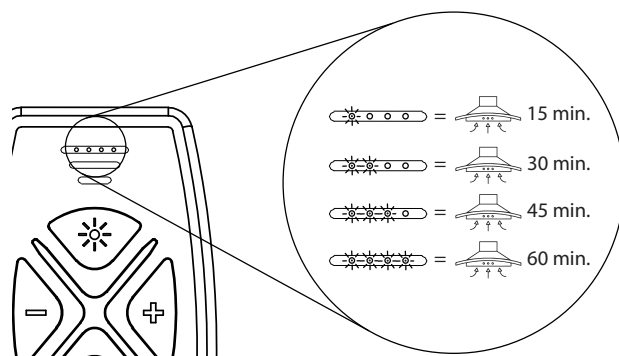
The motorised valve can be adjusted so that it's completely closed or in basic ventilation mode when the extractor hood is switched off. The valve can also be adjusted to forced operation or to fully open when the extractor hood is switched on. The adjustment must always be performed in accordance with the regulations of the manufacturer of the ventilation system and the adjustment diagram for the valve.

The adjustment must be performed as follows:

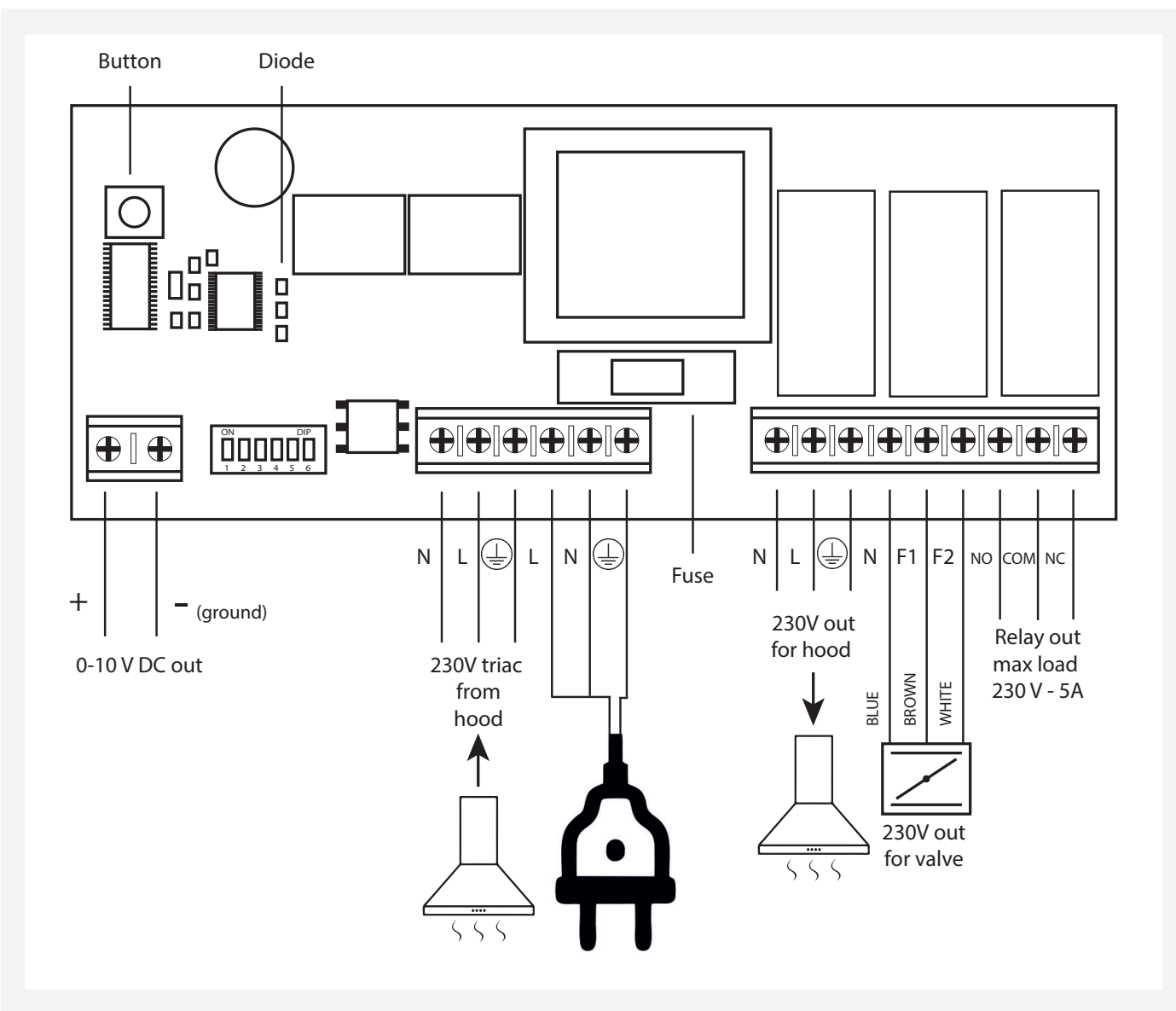


REMOTE CONTROL WITH CENTRAL VENTILATION

If the remote is used together with a hood connected to a central ventilation system, then the LED indicator show how long the extraction is activated for.



WIRING DIAGRAM



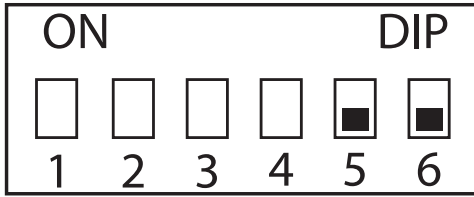
ADJUSTMENT OF THE PCB

The PCB for kit for central ventilation and heat recovery is factory-configured to fit exactly with the extractor hoods from Thermex, but it's possible that the factory settings are not suitable for all installations, as electricity supply voltages vary. It's therefore possible to configure the PCB to fit exactly with the installation it's mounted in.

To check that the connection and output of the valve are correct, measurements can be made at terminal 2.

LEVELS ON HOOD	OPENING TIMES FOR VALVE	OUTPUT ON TERMINAL 2 (+/- 0.5 V)
Level 1	15 minutes	2.5 V DC
Level 2	30 minutes	5 V DC
Level 3	45 minutes	7.5 V DC
Level 4	60 minutes	10 V DC

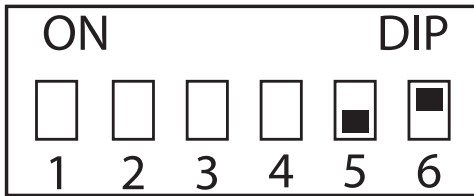
The PCB can be adjusted for each level of the extractor hood if the output of terminal 2 does not comply with the data in the diagram. Use dip switches 5 and 6 on the PCB for kit for central ventilation and heat recovery to perform this adjustment.



ADJUSTMENT OF LEVEL 1

Set dip switch 5 and dip switch 6 to OFF.

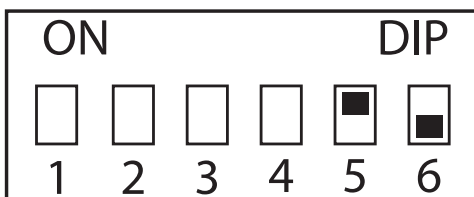
Turn the extractor hood on at level 1 and press the set point button to save the setting. The button must be held down for approx. 3 seconds until the LED lights up constantly.



ADJUSTMENT OF LEVEL 2

Set dip switch 5 to ON and dip switch 6 to OFF.

Turn the extractor hood on at level 2 and press the set point button to save the setting. The button must be held down for approx. 3 seconds until the LED lights up constantly.



ADJUSTMENT OF LEVEL 3

Set dip switch 5 to OFF and dip switch 6 to ON.

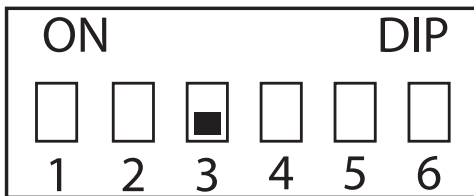
Turn the extractor hood on at level 3 and press the set point button to save the setting. The button must be held down for approx. 3 seconds until the LED lights up constantly.

NOTE: Level 4 will be adjusted automatically when levels 1 to 3 have been set.

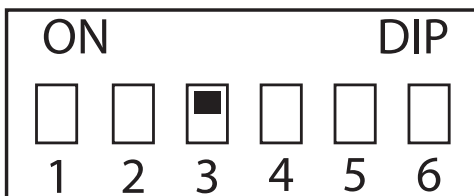
ADJUSTMENT FOR USE WITH TOP LINK

It is possible to use the kit for central ventilation and heat recovery together with the Thermex Top Link Module if it is desired that the hood is controlled from the hob and/or oven.

If you want to use the kit for central ventilation and heat recovery together with Top Link, use dip switch 3 on the PCB for kit for central ventilation and heat recovery to perform this adjustment.



Dipswitch 3 is default in OFF, which means that the kit for central ventilation and heat recovery is timer-controlled as described in "Connection of the PCB" on page 62



If dipswitch 3 is set to ON, the print timer function is overridden, and the kit for central ventilation and heat recovery will be controlled by Top Link.

NOTE: The print will turn off after four hours of operation regardless of whether the hob and/or oven are still active.

SERVICE

Before reporting service on your Thermex range hood, it is important that you read the installation and/or user instructions carefully. It ensures that Thermex can provide you the best possible assistance.

Service department at Thermex can be contacted in preparation to:

- Technical support for installation and installation of your range hood.
- Clarification of functionalities in your hood.
- Service Request during the warranty on your hood .

Before a service request during the warranty always try to disconnect the power to the hood for about 5 min. Then plug the power back on to see if the problem is corrected.

If the problem is not corrected, disconnect the power supply to the hood for one hour. If the hood is still not functioning properly after the power has been off for an hour, and in the troubleshooting charts are reviewed, contact the service department.

Note: For inquiries within the warranty, you will be asked for proof of your purchase in the form of a sales receipt. Therefore, always store your purchase receipt


Before the request for service requests within the warranty, it is important to have all the necessary information ready:

- Error Description
- Model
- The type and serial number of the hood (on the chassis plate)
- Information on the purchase

ENVIRONMENTAL CONSIDERATIONS**PACKAGING**

The packaging must be disposed of in accordance with local regulations on waste management.

SCRAPPING OF THE HOOD

The symbol  on the product or accompanying documentation indicates that this product may not be disposed of as household waste but must be delivered to the nearest collection center for the recycling of electrical and electronic equipment.

**THERMEX SCANDINAVIA A/S**

Farøvej 30 ■ 9800 Hjørring ■ Danmark
Tlf. +45 98 92 62 33
www.thermex.dk
service@thermex.dk

THERMEX SCANDINAVIA AS

Tel. +47 22 21 90 20
www.thermex.no
service@thermex.no

THERMEX SCANDINAVIA AB

Importgatan 12 A ■ 442 46 Hisings Backa ■ Sverige
Tel. +46 031 340 82 00
www.thermex.se
info@thermex.se

THERMEX SCANDINAVIA S.L.U.

Noi del Sucre 42 ■ 08840 Viladecans ■ España
Tel. +34 936 373 003
www.thermex.es
info@thermex.es

THERMEX SCANDINAVIA A/S

Puhelin +358 942 454 000
www.thermex.fi
info@thermex.fi

